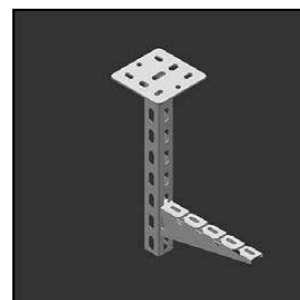


МОНТАЖНЫЕ СИСТЕМЫ



МОНТАЖНЫЕ СИСТЕМЫ

КРЕПЛЕНИЕ ПРИ ПОМОЩИ ШПИЛЕК		
FL	Струбцина для шпильки	5-240
PBR	Кронштейн потолочный регулируемый	5-240
SDBG	Кронштейн потолочный	5-240
VFCB	Пластина центрального подвеса	5-241
OBG	Траверса	5-241
BG	Скоба внутренняя для подвешивания лотка	5-242
DR15.30	Траверса	5-243
DR21.41	Траверса	5-244
СИСТЕМА ПОДВЕСА НА ТРОСАХ		
CSL	Тросовая муфта	5-244
CS45LP	Трос с петлей	5-245
CS90LP	Трос с петлей	5-245
CS45SH	Трос с карабином	5-246
CS90SH	Трос с карабином	5-246
CS45M6	Трос с резьбовым наконечником М6	5-247
CS90M8	Трос с резьбовым наконечником М8	5-247
CS90EY	Трос с концевым зажимом	5-247
CS45TG	Трос с якорем	5-248
CS90TG	Трос с якорем	5-248
CS45SHYA	Трос с карабинами петлевой	5-249
CS90SHYA	Трос с карабинами петлевой	5-249
CS45SHY	Трос с карабинами	5-250
CS90SHY	Трос с карабинами	5-250
СИСТЕМЫ КРЕПЛЕНИЯ		
VMB	Кронштейн напольный/стенной/подвесной	5-251
OBZ130	Скоба крепёжная потолочная	5-251
OBZ180	Скоба крепёжная потолочная	5-252
COMEGACLU170	Скоба С-образная	5-253
COMEGACLU290	Скоба С-образная	5-254
КОНСОЛИ		
CCLI	Консоль настенная / потолочная	5-254
LOMEGACLU150	Скоба крепежная стеновая	5-256
VOMEGA	Элемент монтажный	5-256
HDMBZ	Скоба крепёжная стеновая	5-257
WSUN	Консоль стеновая	5-257
KCL	Консоль быстрой фиксации	5-258
WKS	Консоль для средних нагрузок	5-259
WKSS	Консоль регулируемая	5-260
HDWK	Консоль для больших нагрузок	5-261
WKCL	Консоль быстрой фиксации для крепления к профилю МР	5-262
WKMP41.21	Консоль на основе профиля МР41.21	5-262
WKMPCL41.21	Консоль на основе профиля МР41.21	5-263
WKMP41.41	Консоль на основе профиля МР41.41	5-263
WKMPCL41.41	Консоль на основе профиля МР41.41	5-264
WKUMP41.41	Консоль на основе профиля МР41.41	5-264
WKUMPCL41.41	Консоль на основе профиля МР41.41	5-265
HDWKM	Консоль для больших нагрузок	5-266
HDWKMD	Консоль двойная для больших нагрузок	5-266
HDHKI	Консоль зажимная для больших нагрузок	5-267
HDUKPIM	Адаптер универсальный для настенного монтажа	5-267
HDHKIZ	Консоль зажимная для сверхвысоких нагрузок	5-268
СТОЙКИ ПОТОЛОЧНЫЕ		
KPCL	Опора для подвешивания защелкивающаяся	5-268
MPCL41.21	Профиль монтажный	5-269
HDHSLECL	Стойка потолочная одинарная	5-270
CLHS	Адаптер для HDHSLECL	5-270
HDHSLDCL	Стойка потолочная двойная	5-271
HSLE3	Стойка потолочная одинарная перфорированная	5-271
HSMES	Стойка потолочная одинарная	5-272
HSMD	Профиль двойной потолочный	5--
HDHSMD	Профиль двойной потолочный	5-273

HDHSMU50	Потолочный профиль для средних нагрузок	5--
HDTSU	Распорка для HDHSMU50	5-274
HDHSIZ	Стойка потолочная для больших нагрузок	5-275
АКСЕССУАРЫ ДЛЯ ПОТОЛОЧНЫХ СТОЕК		
DOP41.21	Колпачок защитный MP41.21	5-275
DOP41.41	Колпачок защитный MP41.41	5-276
DOP41.82	Колпачок защитный MP41.82	5-276
DOPHSMU	Колпачок защитный HSMU50	5-276
HDSKP	Опора регулируемая	5-277
HDPIPE АКСЕССУАРЫ		
HDPIPE80S	Профиль потолочный усиленный	5-277
DOPIPE80	Защитный колпачок HDPIPE80S	5-278
HDIPLO6	Опора для подвешивания HDPIPE80S	5-278
HDIPLO10	Опора для подвешивания HDPIPE80S	5-278
HDSKIPE	Опора регулируемая HDPIPE80S	5-279
HDKPIPE	Пластина соединительная HDPIPE80S	5-279
HDDKIPE	Пластина соединительная HDPIPE80S	5-280
HDKIPE	Скоба крепежная HDPIPE80S	5-280
HDWVPIPE	Скоба крепежная	5-280
ПРОФИЛИ		
L25	L-профиль	5-281
L25.50	L-профиль	5-281
L50.50	L-профиль	5-281
Z25	Z-профиль	5-282
Z50	Z-профиль	5-282
U24	U-профиль 24	5-283
U48	U-профиль 48	5-283
MP41.21	Профиль монтажный	5-284
HDMP41.21	Профиль монтажный	5-284
MP41.41	Профиль монтажный	5-285
HDMP41.41	Профиль монтажный	5-285
MP41.41DG	Профиль монтажный	5-286
HDMP41.41DG	Профиль монтажный	5-286
MP3.41.41	Профиль монтажный перфорированный с 3-х сторон	5-287
SKPE	Опора регулируемая	5-287
SKPD	Опора регулируемая	5-287
VS МОНТАЖ		
VS41.41.62	Монтажные элементы	5-288
HDVS41.00-39	Монтажные элементы	5-289
HDVS41 41-62	Монтажные элементы	5-290
МОНТАЖНЫЕ ЭЛЕМЕНТЫ		
TIM	Шпилька (DIN 975)	5-290
VM6334	Гайка соединительная	5-291
GM	Гайка фасонная для несущего профиля	5-292
GM41	Гайка фасонная для несущего профиля	5-292
GMV41	Гайка фасонная пружинная	5-292
B	Болт (DIN 933)	5-293
RBK	Полукруглый болт с зубчатыми насечками (DIN 603)	5-293
M	Гайка (DIN 934)	5-294
VM	Гайка и винт с зубчатыми насечками	5-294
VMK	Винт с квадратной шейкой и гайка с зубчатыми насечками	5-294
RB	Винт с зубчатыми насечками	5-295
RM	Гайка с зубчатыми насечками (DIN 6923)	5-295
CRO	Шайба усиленная (DIN 9021)	5-295
RO	Шайба (DIN 125-1 A)	5-296
ROTD	Демпферная шайба	5-296
VSZ	Краска цинковая в аэрозольной упаковке	5-296
RBS	Шнур защитный для острых кромок	5-297
	Техническая информация	5-299

НАГРУЗОЧНАЯ СПОСОБНОСТЬ ПОТОЛОЧНЫХ СТОЕК

Потолочные стойки	Максимальный изгибающий момент М (Н м)	Максимальная нагрузка S (кг)
VSCL41.37 + MP3.41.41	85	700
MP + KPCL	90	300
HDHSLECL	130	1000
WKMP41.21	130	1500
HDHSLDCL	380	1800
VSCL41.60 + MP3.41.41	400	1300
HSLE3	400	1800
HDHSMU50	430	2100
WKMP41.41	475	2000
HSMES	480	1800
HSMD	1600	3500
HDHSIZ	2150	2940

Протестировано в соответствии со стандартом IEC 61537

F = Нагрузка на консоль

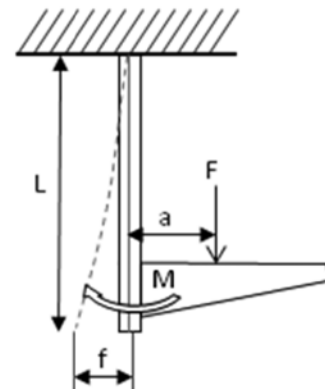
a = Расстояние от середины приложения нагрузки до оси стойки (м)

L = Длина потолочной стойки (м)

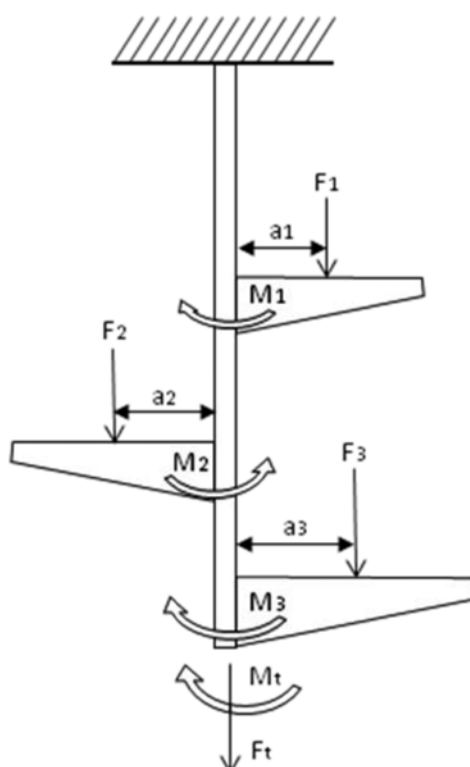
M = Изгибающий момент (Н м)

f = Прогиб потолочной стойки (мм)

Максимально допустимый прогиб стойки = $L/20$ или 5% от длины



$$M = F \times a$$



$$F_t = F_1 + F_2 + F_3$$

Общая нагрузка = сумма всех нагрузок

$$M_t = (M_1 + M_3) - M_2 = (F_1 \times a_1 + F_3 \times a_3) - (F_2 \times a_2)$$

Общий Момент = сумма всех Моментов слева - сумма всех Моментов справа

Следующие 2 условия всегда должны были выполнены:

Условие 1 :

Общий Момент $M_t \leq$ макс. изгибающему моменту **M**, который способна выдержать стойка (см. табл.)

Условие 2 :

Общая нагрузка $F_t \leq$ макс. нагрузке на потолочную стойку **S**, которую способна выдержать стойка (см. табл.)

Примечание:

При симметричной нагрузке: $M_t = 0$

на потолочную стойку действует только растягивающее усилие **S**.

НАГРУЗКА НА ОПОРУ

Рассчитывается по формуле:

Нагрузка на опору (кг) = Удельный вес кабеля (кг/м) + удельный вес кабельной конструкции (кг/м) x расстояние между опорами (м)

ПРИМЕР 1: Лоток кабельный KBSI60.300.1.25 установлен на консоли WKS300. Какова максимальная длина пролета при максимальной нагрузке?

Удельный вес кабеля = 45 кг/м

Удельный вес самого лотка KBSI60.300.125 = 3,70 кг/м

Максимальная нагрузка на консоль WKS300 = 130 кг

$(45 \text{ кг/м} + 3,7 \text{ кг/м}) \times \text{расстояние между опорами} = 130 \text{ кг}$. Отсюда следует
Максимальное расстояние между опорами = $130 \text{ кг} / (45 \text{ кг/м} + 3,7 \text{ кг/м}) = 2,7 \text{ м}$

Примечание: График нагрузок показывает, что полученная нагрузка в 45 кг/м допустима для такого расстояния между опорами.

ПРИМЕР 2 : Лоток кабельный лестничного типа KLM400, расстояние между опорами 4 м. Какова допустимая нагрузка на опору?

Вес кабеля = 90,8 кг/м

Примечание: График нагрузок для KLM показывает, что вес кабеля 90,8 кг/м при расстоянии между опорами 4 м допустим.

Удельный вес самого лотка KLM400 = 6,64 кг/м

Нагрузка на опору составит: $(90,8 \text{ кг/м} + 6,64 \text{ кг/м}) \times 4 = 389,8 \text{ кг}$

Примечание : Полученное значение нагрузки на опору показывает, что консоль HDWK400 является более подходящим вариантом так, как максимальная нагрузка, которую может выдержать эта консоль = 430 кг.

НАГРУЗКИ

Необходимую допустимую нагрузку, которую должен выдержать кабельный лоток любого типа, можно рассчитать на основании веса кабеля, указанного производителем кабеля.

Типоразмер лотка подбирается в соответствии с количеством кабеля необходимого для прокладки, основываясь на «Правила устройства электроустановок», которые утверждают: «Сумма сечений проводов и кабелей, рассчитанных по их наружным диаметрам, включая изоляцию и наружные оболочки, не должен превышать: для глухих коробов (лотков)-35% сечения в свету; для коробов (лотков) с открываемыми крышками-40%». Допускается прокладывать провода и кабели вплотную один к другому пучками (группами) различной формы (например, круглой, прямоугольной в несколько слоев).

Нагрузка на лоток ни в коем случае не должна превышать нагрузку, указанную на графике допустимых нагрузок соответствующей кабельной системы.

Допустимую нагрузку на кабельную систему можно рассчитать по следующей формуле:

$$\text{Вес кабеля на метр (кг/м)} = \text{Полезная площадь поперечного сечения кабельной системы (мм}^2\text{)} \times \frac{0,0025 \text{ daN}}{\text{м} \times \text{мм}^2}$$

$\frac{0,0025 \text{ daN}}{\text{м} \times \text{мм}^2}$ - удельный вес металла и среднее количество изоляторов и воздуха в поперечном сечении (1 daN=1 кг)

ПРИМЕР 1 : Штампованный перфорированный кабельный лоток KBSI60.300.125

Полезная ширина = 300 мм

Полезная высота = 60 мм

Полезная площадь : 300 мм x 60 мм = 18000 мм²

Вес кабеля на метр (daN/m) : $18000 \text{ мм}^2 \times \frac{0,0025 \text{ daN}}{\text{м} \times \text{мм}^2} = 45 \text{ кг/м}$

Правило :

Погонный метр кабельного лотка с высотой 60 мм выдерживает 15 кг на каждые 100 мм ширины.

KBSI60.300 выдерживает 15x3 = 45 кг/м

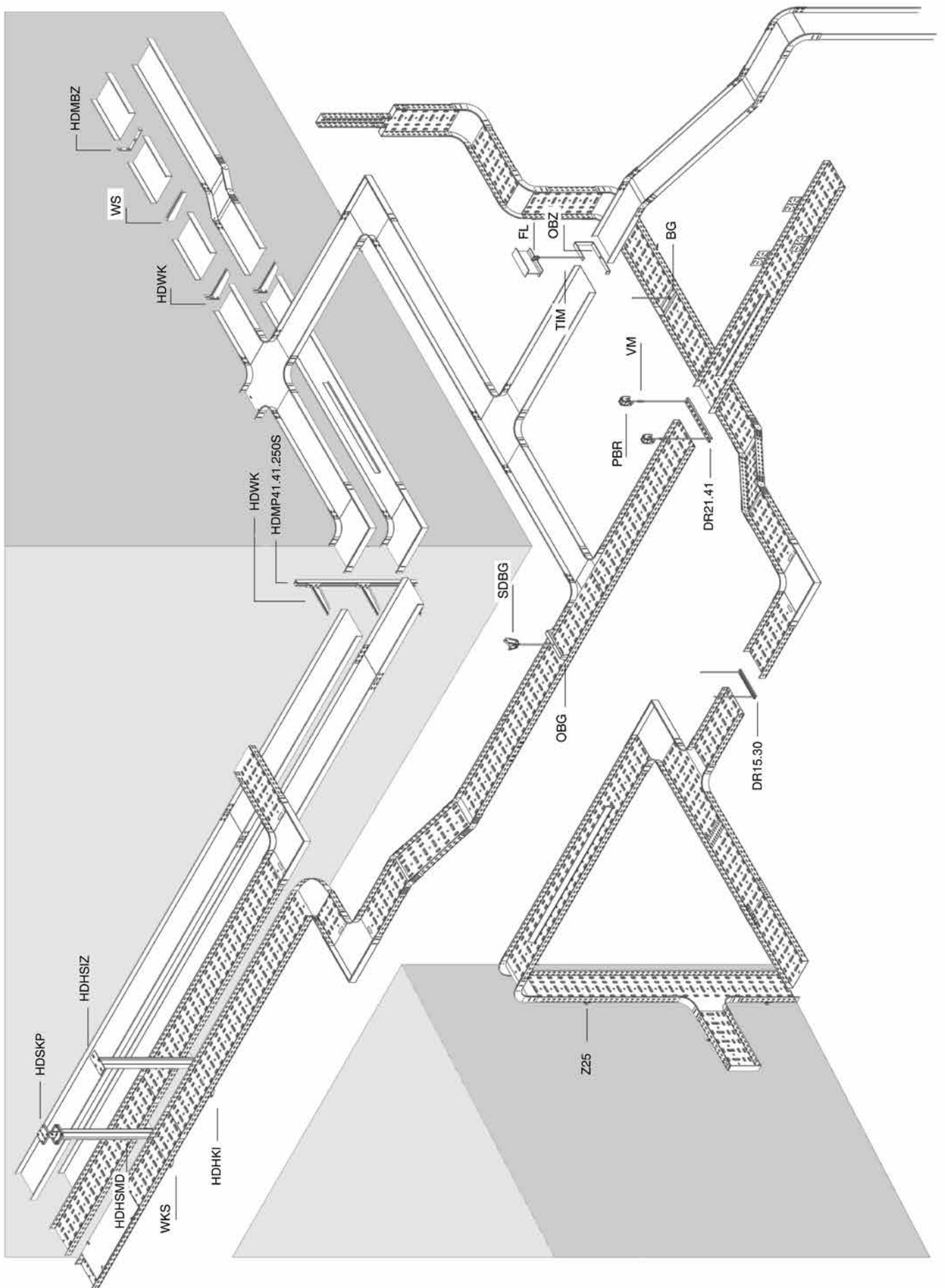
ПРИМЕР 2 : Лоток лестничного типа KLM400

Полезная ширина = 356 мм

Полезная высота = 102 мм

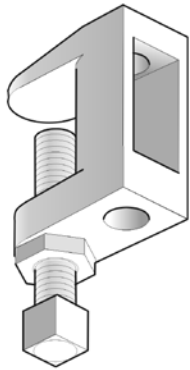
Полезная площадь : 356 мм x 102 мм = 36312 мм²

Вес кабеля на метр (кг/м) : $36312 \text{ мм}^2 \times \frac{0,0025 \text{ daN}}{\text{м} \times \text{мм}^2} = 90,8 \text{ кг/м}$



FL

Струбцина для шпильки



Стандартное исполнение

Гальваническое цинковое покрытие

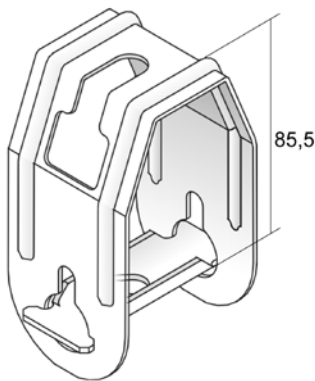
Артикул	Максимальная нагрузка (в кг)	Диапазон зажима (мм)
FL1	250	0-22 mm
FL2	250	0-19 mm
FL3	350	5-25 mm

HD	Артикул	↑ мм	↔ мм	↔ мм	↔ мм	кг/шт.	⊞	Наличие на складе	Ед. изм.
-	FL1	-		M8	-	0,140	50	✓	шт.
-	FL2	-		M10	-	0,150	50	✓	шт.
-	FL3	-		M12	-	0,210	50	✓	шт.

Применяется для подвешивания кабельных трасс к металлоконструкциям зданий и сооружений. Струбцина поставляется вместе с зажимным болтом и контргайкой. Шпилька для подвешивания заказывается отдельно.

PBR

Кронштейн потолочный регулируемый



Применяется для крепления к наклонным потолочным конструкциям

Максимальная нагрузка 170 кг

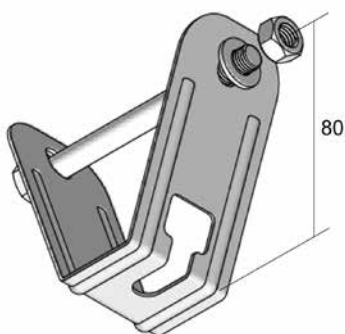
Стандартное исполнение Сталь sendzimir

HD	Артикул	↑ мм	↔ мм	↔ мм	↔ мм	кг/шт.	⊞	Наличие на складе	Ед. изм.
-	PBR	-				0,140	20	✓	шт.

Заказывать полными упаковками.
Шпилька TIM8 или TIM10 заказывается отдельно.

SDBG

Кронштейн потолочный



Для подвешивания лотка к потолочным металлоконструкциям(профнастил)

Максимальная нагрузка 300 кг

Стандартное исполнение Сталь sendzimir

HD	Артикул	↑ мм	↔ мм	↔ мм	↔ мм	кг/шт.	⊞	Наличие на складе	Ед. изм.
-	SDBG	-				0,200	20	✓	шт.

Заказывать полными упаковками.
Поставляется в комплекте с болтом В10.110, гайкой М10 и шайбой RO10.

VFCB

Пластина центрального подвеса



Используется для подвешивания на шпильке с использованием гаек М6 или М8

Стандартное исполнение	Сталь sendzimir
Вариант исполнения HD	Горячее цинкование
Вариант исполнения PE	Полиэфирное порошковое покрытие

HD	Артикул	↑ мм	↔ мм	↔ мм	↔ мм	кг/шт.	⊞	Наличие на складе	Ед. изм.
HD	VFCB	-				0,035	60	✓	шт.

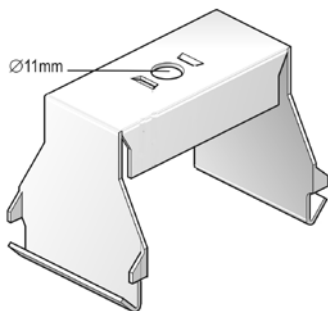
Заказывать полными упаковками.

В комплекте 2 шт.

Может использоваться для проволочных лотков VFUL35.100, VFU(L)60.100, VFUL60.150, GVFUL55.100, GVFUL60.150, GVFUL100.100 и GVFUL100.150.

OBG

Траверса



Подходит для установки кабельных лотков с разделителем

Стандартное исполнение	Сталь sendzimir
Вариант исполнения HD	Горячее цинкование
Вариант исполнения PE	Полиэфирное порошковое покрытие

	Максимальная нагрузка (в кг)
OBG050	200
OBG075	200
OBG100	200
OBG150	200
OBG200	200
OBG250	150
OBG300	150
OBG400	90

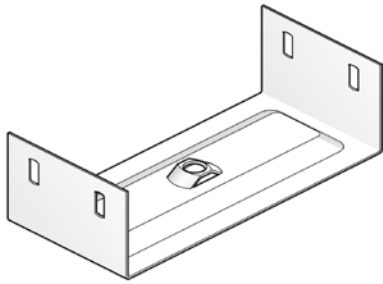
HD	Артикул	↑ мм	↔ мм	↔ мм	↔ мм	кг/шт.	⊞	Наличие на складе	Ед. изм.
HD	OBG050	64	55			0,100	12	✓	шт.
HD	OBG075	64	80			0,130	12	✓	шт.
HD	OBG100	64	105			0,140	12	✓	шт.
HD	OBG150	64	155			0,190	12	✓	шт.
HD	OBG200	64	205			0,220	12	✓	шт.
HD	OBG250	64	255			0,270	12	✓	шт.
HD	OBG300	64	305			0,310	6	✓	шт.
HD	OBG400	64	405			0,390	6	✓	шт.

Заказывать полными упаковками.

Крепится с помощью шпилек TIM8 или TIM10.

BG

Скоба внутренняя для подвешивания лотка



По запросу	высота 35 мм
Стандартное исполнение	Сталь sendzimir
Вариант исполнения HD	Горячее цинкование
Вариант исполнения PE	Полиэфирное порошковое покрытие

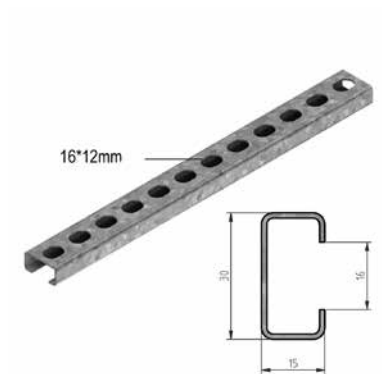
Ширина	Максимальная нагрузка (в кг)
BG075	200
BG100	200
BG150	200
BG200	150
BG250	120
BG300	90
BG400	30

HD	Артикул	↑ мм	↔ мм	↔ мм	↔ мм	кг/шт.	📦	Наличие на складе	Ед. изм.
HD	BG60.075	54	70		-	0,200	12	✓	шт.
HD	BG60.100	54	95		-	0,210	12	✓	шт.
HD	BG60.150	54	145		-	0,270	12	✓	шт.
HD	BG60.200	54	195		-	0,330	12	✓	шт.
HD	BG60.250	54	245		-	0,380	12	✓	шт.
HD	BG60.300	54	295		-	0,430	6	✓	шт.
HD	BG60.400	54	395		-	0,530	6	✓	шт.

Заказывать полными упаковками.
Поставляется в комплекте с гайкой M10.
Крепится с помощью шпилек TIM10.

DR15.30

Траверса



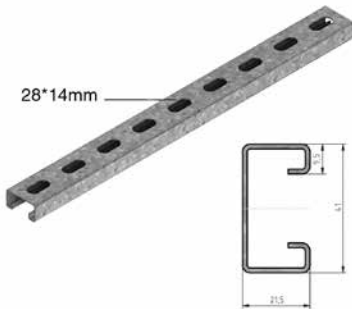
Максимальная нагрузка	100 кг
Стандартное исполнение	Сталь sendzimir
Вариант исполнения HD	Горячее цинкование
Вариант исполнения PE	Полиэфирное порошковое покрытие

HD	Артикул	↑ мм	↔ мм	↔ мм	↔ мм	кг/шт.	📦	Наличие на складе	Ед. изм.
HD	DR100	15	30		100	0,060	10	✓	шт.
HD	DR150	15	30		150	0,080	10	✓	шт.
HD	DR200	15	30		200	0,110	10	✓	шт.
HD	DR250	15	30		250	0,130	10	✓	шт.
HD	DR300	15	30		300	0,160	10	✓	шт.
HD	DR350	15	30		350	0,190	10	✓	шт.
HD	DR15.30.2000	15	30		2000	0,600	2		м

Фиксируется с помощью двух шпилек TIM8, гайки М 8 и шайбы CRO8.
При заказе профиля прибавьте к ширине лотка по 50 мм из расчёта на каждую опору.

DR21.41

Траверса



Максимальная нагрузка	150 кг
Стандартное исполнение	Сталь sendzimir
Вариант исполнения HD	Горячее цинкование
Вариант исполнения PE	Полиэфирное порошковое покрытие

HD	Артикул	↑ мм	↔ мм	↔ мм	↔ мм	кг/шт.	⊞	Наличие на складе	Ед. изм.
HD	DR450	21	41		450	0,500	6	✓	шт.
HD	DR550	21	41		550	0,620	6	✓	шт.
HD	DR650	21	41		650	0,700	6	✓	шт.

Заказывать полными упаковками.
 Фиксируется с помощью двух шпилек TIM10, гайки M10 и шайбы CRO10.
 При заказе профиля прибавьте к ширине лотка по 50 мм из расчёта на каждую опору.

CSL

Тросовая муфта



Максимальная нагрузка	CSL45: 45 кг
Максимальная нагрузка	CSL90: 90 кг
Стандартное исполнение	Дюралюминий

HD	Артикул	↑ мм	↔ мм	↔ мм	↔ мм	кг/шт.	⊞	Наличие на складе	Ед. изм.
-	CSL45	-			-	0,020	10		шт.
-	CSL90	-			-	0,050	10		шт.

Более подробные характеристики данного изделия приведены в конце главы.
 Заказывать полными упаковками.

CS45LP

Трос с петлей



Максимальная нагрузка	45 кг
Стандартное исполнение	Сталь sendzimir

HD	Артикул	↑ мм	↔ мм	↔ мм	↔ мм	кг/шт.	📦	Наличие на складе	Ед. изм.
-	CS45LP1	-			1000	0,020	10		шт.
-	CS45LP2	-			2000	0,040	10		шт.
-	CS45LP3	-			3000	0,060	10		шт.
-	CS45LP4	-			4000	0,080	10		шт.
-	CS45LP5	-			5000	0,100	10		шт.
-	CS45LP10	-			10000	0,200	10		шт.

Заказывать полными упаковками.

CS90LP

Трос с петлей



Максимальная нагрузка	90 кг
Стандартное исполнение	Сталь sendzimir

HD	Артикул	↑ мм	↔ мм	↔ мм	↔ мм	кг/шт.	📦	Наличие на складе	Ед. изм.
-	CS90LP1	-			1000	0,060	10		шт.
-	CS90LP2	-			2000	0,120	10		шт.
-	CS90LP3	-			3000	0,180	10		шт.
-	CS90LP4	-			4000	0,240	10		шт.
-	CS90LP5	-			5000	0,300	10		шт.
-	CS90LP10	-			10000	0,600	10		шт.

Заказывать полными упаковками.

CS45SH
Трос с карабином


Максимальная нагрузка	45 кг
Стандартное исполнение	Сталь sendzimir

HD	Артикул	↑ мм	↔ мм	↔ мм	↔ мм	кг/шт.	📦	Наличие на складе	Ед. изм.
-	CS45SH1	-			1000	0,020	10		шт.
-	CS45SH2	-			2000	0,040	10		шт.
-	CS45SH3	-			3000	0,060	10		шт.
-	CS45SH4	-			4000	0,080	10		шт.
-	CS45SH5	-			5000	0,100	10		шт.
-	CS45SH10	-			10000	0,200	10		шт.

Заказывать полными упаковками.

CS90SH
Трос с карабином


Максимальная нагрузка	90 кг
Стандартное исполнение	Сталь sendzimir

HD	Артикул	↑ мм	↔ мм	↔ мм	↔ мм	кг/шт.	📦	Наличие на складе	Ед. изм.
-	CS90SH1	-			1000	0,060	10		шт.
-	CS90SH2	-			2000	0,120	10		шт.
-	CS90SH3	-			3000	0,180	10		шт.
-	CS90SH4	-			4000	0,240	10		шт.
-	CS90SH5	-			5000	0,300	10		шт.
-	CS90SH10	-			10000	0,600	10		шт.

Заказывать полными упаковками.

CS45M6

Трос с резьбовым наконечником М6



Максимальная нагрузка	45 кг
Стандартное исполнение	Сталь sendzimir

HD	Артикул	↑ мм	↔ мм	↔ мм	↔ мм	кг/шт.	📦	Наличие на складе	Ед. изм.
-	CS45M61	-			1000	0,020	10		шт.
-	CS45M62	-			2000	0,040	10		шт.
-	CS45M63	-			3000	0,060	10		шт.
-	CS45M64	-			4000	0,080	10		шт.
-	CS45M65	-			5000	0,100	10		шт.
-	CS45M610	-			10000	0,200	10		шт.

Заказывать полными упаковками.

CS90M8

Трос с резьбовым наконечником М8



Максимальная нагрузка	90 кг
Стандартное исполнение	Сталь sendzimir

HD	Артикул	↑ мм	↔ мм	↔ мм	↔ мм	кг/шт.	📦	Наличие на складе	Ед. изм.
-	CS90M81	-			1000	0,060	10		шт.
-	CS90M82	-			2000	0,120	10		шт.
-	CS90M83	-			3000	0,180	10		шт.
-	CS90M84	-			4000	0,240	10		шт.
-	CS90M85	-			5000	0,300	10		шт.
-	CS90M810	-			10000	0,600	10		шт.

Заказывать полными упаковками.

CS90EY

Трос с концевым зажимом



Максимальная нагрузка	90 кг
Стандартное исполнение	Сталь sendzimir

HD	Артикул	↑ мм	↔ мм	↔ мм	↔ мм	кг/шт.	📦	Наличие на складе	Ед. изм.
-	CS90EY1	-			1000	0,060	10		шт.
-	CS90EY2	-			2000	0,120	10		шт.
-	CS90EY3	-			3000	0,180	10		шт.
-	CS90EY4	-			4000	0,240	10		шт.
-	CS90EY5	-			5000	0,300	10		шт.
-	CS90EY10	-			10000	0,600	10		шт.

Заказывать полными упаковками.

CS45TG
Трос с якорем


Максимальная нагрузка

45 кг

Стандартное исполнение

Сталь sendzimir

HD	Артикул	↑ мм	↔ мм	↔ мм	↔ мм	кг/шт.	📦	Наличие на складе	Ед. изм.
-	CS45TG1	-			1000	0,020	10		шт.
-	CS45TG2	-			2000	0,040	10		шт.
-	CS45TG3	-			3000	0,060	10		шт.
-	CS45TG4	-			4000	0,080	10		шт.
-	CS45TG5	-			5000	0,100	10		шт.
-	CS45TG10	-			10000	0,200	10		шт.

Заказывать полными упаковками.

CS90TG
Трос с якорем


Максимальная нагрузка

90 кг

Стандартное исполнение

Сталь sendzimir

HD	Артикул	↑ мм	↔ мм	↔ мм	↔ мм	кг/шт.	📦	Наличие на складе	Ед. изм.
-	CS90TG1	-			1000	0,060	10		шт.
-	CS90TG2	-			2000	0,120	10		шт.
-	CS90TG3	-			3000	0,180	10		шт.
-	CS90TG4	-			4000	0,240	10		шт.
-	CS90TG5	-			5000	0,300	10		шт.
-	CS90TG10	-			10000	0,600	10		шт.

Заказывать полными упаковками.

CS45SHYA

Трос с карабинами петлевой



Максимальная нагрузка	45 кг
Стандартное исполнение	Сталь sendzimir

HD	Артикул	↑ мм	↔ мм	↔ мм	↔ мм	кг/шт.	📦	Наличие на складе	Ед. изм.
-	CS45SH150YA	-	150		-	0,100	10		шт.
-	CS45SH300YA	-	300		-	0,100	10		шт.
-	CS45SH500YA	-	500		-	0,200	10		шт.
-	CS45SH800YA	-	800		-	0,200	10		шт.

Заказывать полными упаковками.

CS90SHYA

Трос с карабинами петлевой



Максимальная нагрузка	90 кг
Стандартное исполнение	Сталь sendzimir

HD	Артикул	↑ мм	↔ мм	↔ мм	↔ мм	кг/шт.	📦	Наличие на складе	Ед. изм.
-	CS90SH150YA	-	150		-	0,150	10		шт.
-	CS90SH300YA	-	300		-	0,150	10		шт.
-	CS90SH500YA	-	500		-	0,300	10		шт.
-	CS90SH800YA	-	800		-	0,300	10		шт.

Заказывать полными упаковками.

CS45SHY
Трос с карабинам


Максимальная нагрузка

45 кг

Стандартное исполнение

Сталь sendzimir

HD	Артикул	↑ мм	↔ мм	↔ мм	↔ мм	кг/шт.	⊞	Наличие на складе	Ед. изм.
-	CS45SH150Y1	-	150		1000	0,100	10		шт.
-	CS45SH150Y2	-	150		2000	0,100	10		шт.
-	CS45SH150Y3	-	150		3000	0,100	10		шт.
-	CS45SH300Y1	-	300		1000	0,150	10		шт.
-	CS45SH300Y2	-	300		2000	0,150	10		шт.
-	CS45SH300Y3	-	300		3000	0,150	10		шт.
-	CS45SH500Y1	-	500		1000	0,250	10		шт.
-	CS45SH500Y2	-	500		2000	0,250	10		шт.
-	CS45SH500Y3	-	500		3000	0,250	10		шт.
-	CS45SH800Y1	-	800		1000	0,400	10		шт.
-	CS45SH800Y2	-	800		2000	0,400	10		шт.
-	CS45SH800Y3	-	800		3000	0,400	10		шт.

Заказывать полными упаковками.

CS90SHY
Трос с карабинам


Максимальная нагрузка

90 кг

Стандартное исполнение

Сталь sendzimir

HD	Артикул	↑ мм	↔ мм	↔ мм	↔ мм	кг/шт.	⊞	Наличие на складе	Ед. изм.
-	CS90SH150Y1	-	150		1000	0,200	10		шт.
-	CS90SH150Y2	-	150		2000	0,200	10		шт.
-	CS90SH150Y3	-	150		3000	0,200	10		шт.
-	CS90SH300Y1	-	300		1000	0,250	10		шт.
-	CS90SH300Y2	-	300		2000	0,250	10		шт.
-	CS90SH300Y3	-	300		3000	0,250	10		шт.
-	CS90SH500Y1	-	500		1000	0,400	10		шт.
-	CS90SH500Y2	-	500		2000	0,400	10		шт.
-	CS90SH500Y3	-	500		3000	0,400	10		шт.
-	CS90SH800Y1	-	800		1000	0,600	10		шт.
-	CS90SH800Y2	-	800		2000	0,600	10		шт.
-	CS90SH800Y3	-	800		3000	0,600	10		шт.

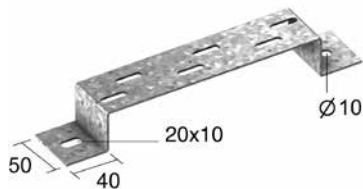
Заказывать полными упаковками.

VMB

Кронштейн напольный/стеновой/подвесной

Используется в качестве напольных, стеновых и подвесных кронштейнов

Максимальная нагрузка	200 кг
Стандартное исполнение	Сталь sendzimir
Вариант исполнения HD	Горячее цинкование
Вариант исполнения PE	Полиэфирное порошковое покрытие



HD	Артикул	↑ мм	↔ мм	↔ мм	↔ мм	кг/шт.	📦	Наличие на складе	Ед. изм.
HD	VMB100	40	100		-	0,190	12	✓	шт.
HD	VMB150	40	150		-	0,220	12	✓	шт.
HD	VMB200	40	200		-	0,260	12	✓	шт.
HD	VMB300	40	300		-	0,330	12	✓	шт.
HD	VMB400	40	400		-	0,390	6	✓	шт.
HD	VMB500	40	500		-	0,460	6	✓	шт.
HD	VMB600	40	600		-	0,530	6	✓	шт.

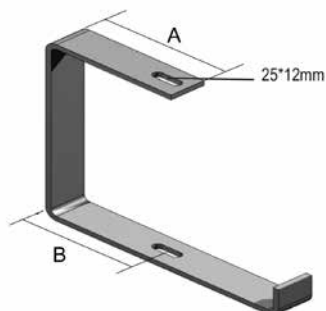
Заказывать полными упаковками.

Для крепления лотка к напольным и подвесным кронштейнам используется фиксатор VFCL.

Для крепления лотка к стеновым кронштейнам используется соединительный комплект VFK.

OBZ130

Скоба крепёжная потолочная



Применяется для непосредственного крепления к потолку или при помощи шпилек TIM8 или TIM10

Стандартное исполнение	Гальваническое цинковое покрытие
Вариант исполнения HD	Горячее цинкование
Вариант исполнения PE	Полиэфирное порошковое покрытие

	Максимальная нагрузка (в кг)	A (мм)	B (мм)
OBZ130.075	80	64	42,5
OBZ130.100	40	80	59,5
OBZ130.150	50	105	84,5
OBZ130.200	30	130	109,5
OBZ130.250	50	155	134,5
OBZ130.300	40	180	159,5
OBZ130.400	30	230	209,5

HD	Артикул	↑ мм	↔ мм	↔ мм	↔ мм	кг/шт.	📦	Наличие на складе	Ед. изм.
HD	OBZ130.075	132	102		-	0,390	12	✓	шт.
HD	OBZ130.100	132	125		-	0,450	12	✓	шт.
HD	OBZ130.150	132	177		-	0,570	12	✓	шт.
HD	OBZ130.200	132	227		-	0,670	12	✓	шт.
HD	OBZ130.250	132	281		-	1,020	6	✓	шт.
HD	OBZ130.300	132	331		-	1,180	6	✓	шт.
HD	OBZ130.400	132	431		-	1,461	6	✓	шт.

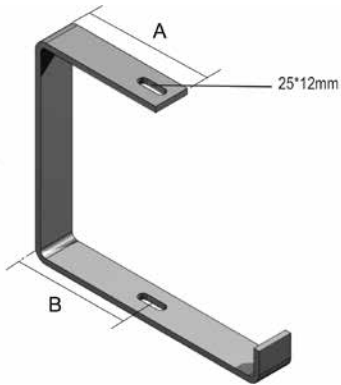
Заказывать полными упаковками.

Фиксация кабельного лотка с помощью VM6.20.

Максимальная нагрузка (в кг): равномерно распределенная на всю ширину кронштейнов.

OBZ180

Скоба крепёжная потолочная



Применяется для непосредственного крепления к потолку или при помощи шпилек Т1М8 или Т1М10

Стандартное исполнение	Гальваническое цинковое покрытие
Вариант исполнения HD	Горячее цинкование
Вариант исполнения PE	Полиэфирное порошковое покрытие

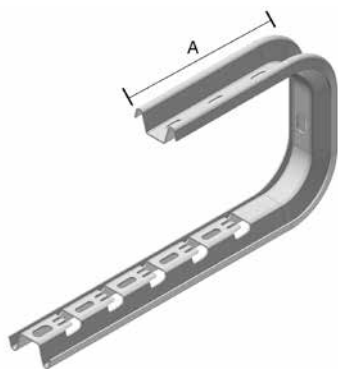
	Максимальная нагрузка (в кг)	A (мм)	B (мм)
OBZ180.075	50	64	42,5
OBZ180.100	30	80	59,5
OBZ180.150	30	105	84,5
OBZ180.200	30	130	109,5
OBZ180.250	40	155	134,5
OBZ180.300	40	180	159,5
OBZ180.400	20	230	209,5

HD	Артикул	↑ мм	↔ мм	↗ мм	↘ мм	кг/шт.	📦	Наличие на складе	Ед. изм.
HD	OBZ180.075	182	102		-	0,460	12	✓	шт.
HD	OBZ180.100	182	125		-	0,510	12	✓	шт.
HD	OBZ180.150	182	177		-	0,630	12	✓	шт.
HD	OBZ180.200	182	227		-	0,720	12	✓	шт.
HD	OBZ180.250	182	281		-	1,100	6	✓	шт.
HD	OBZ180.300	182	331		-	1,270	6	✓	шт.
HD	OBZ180.400	182	431		-	1,500	6	✓	шт.

Фиксация кабельного лотка с помощью VM6.20.
Максимальная нагрузка (в кг): равномерно распределенная на всю ширину кронштейнов.

COMEGACLU170

Скоба С-образная



Применяется для крепления непосредственно к потолку или с помощью шпилек TIM8 или TIM10

Стандартное исполнение	Сталь sendzimir
Вариант исполнения HD	Горячее цинкование
Вариант исполнения PE	Полиэфирное порошковое покрытие

	Максимальная нагрузка (в кг)	A
COMEGACLU170.150	60	145
COMEGACLU170.200	60	145
COMEGACLU170.300	50	195
COMEGACLU170.400	40	245

HD	Артикул	↑ мм	↔ мм	↔ мм	↔ мм	кг/шт.	⊠	Наличие на складе	Ед. изм.
HD	COMEGACLU170.150	175	194		-	0,460	12	✓	шт.
HD	COMEGACLU170.200	175	244		-	0,540	12	✓	шт.
HD	COMEGACLU170.300	175	344		-	0,700	6	✓	шт.
HD	COMEGACLU170.400	175	444		-	0,860	6	✓	шт.

Заказывать полными упаковками.

Фиксация кабельного лотка с помощью VM6.10.

Во избежание деформации скобы при монтаже используется VOMEGA.

Максимальная нагрузка (в кг): равномерно распределенная на всю ширину кронштейнов.

Не используется с лотком VFUL30.065, VFUL35.150, VFU35.150, VFUL 60.050

COMEGACLU290

Скоба С-образная



Применяется для непосредственного крепления к потолку или со шпильками для подвеса TIM8 или TIM10

Стандартное исполнение	Сталь sendzimir
Вариант исполнения HD	Горячее цинкование
Вариант исполнения PE	Полиэфирное порошковое покрытие

	Максимальная нагрузка (в кг)	
COMEGACLU290.100	70	145
COMEGACLU290.150	60	145
COMEGACLU290.200	60	145
COMEGACLU290.250	50	195
COMEGACLU290.300	50	195
COMEGACLU290.400	40	245

HD	Артикул	↑ мм	↔ мм	↔ мм	↔ мм	кг/шт.	📦	Наличие на складе	Ед. изм.
HD	COMEGACLU290.100	290	169		-	0,520	12	✓	шт.
HD	COMEGACLU290.150	290	194		-	0,560	12	✓	шт.
HD	COMEGACLU290.200	290	244		-	0,620	12	✓	шт.
HD	COMEGACLU290.250	290	294		-	0,760	6	✓	шт.
HD	COMEGACLU290.300	290	344		-	0,820	6	✓	шт.
HD	COMEGACLU290.400	290	444		-	0,930	6	✓	шт.

Заказывать полными упаковками.

Фиксация кабельного лотка с помощью VM6.10.

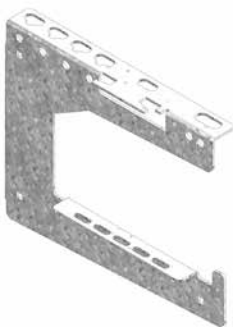
Во избежание деформации скобы при монтаже используется VOMEGA.

Максимальная нагрузка (в кг): равномерно распределенная на всю ширину кронштейнов.

Не используется с лотком VFUL30.065, VFUL35.150, VFU35.150, VFUL 60.050.

CCLI

Консоль настенная / потолочная



Идеальна для монтажа на тросах

Также можно использовать с KBSCL, KBSI, KBS, KGI, KG

Стандартное исполнение	Сталь sendzimir
Вариант исполнения PE	Полиэфирное порошковое покрытие

	Максимальная нагрузка (в кг) (стену)	Максимальная нагрузка (в кг) (потолок)
CCLI100	80	65
CCLI150	60	45
CCLI200	120	110
CCLI300	130	80
CCLI400	100	60

HD	Артикул	↑ мм	↔ мм	↔ мм	↔ мм	кг/шт.	📦	Наличие на складе	Ед. изм.
-	CCLI100	213	100		-	0,488	6	✓	шт.
-	CCLI150	215	150		-	0,594	6		шт.
-	CCLI200	218	200		-	0,881	6	✓	шт.
-	CCLI300	224	300		-	1,402	6	✓	шт.
-	CCLI400	229	400		-	1,784	6	✓	шт.

Более подробные характеристики данного изделия приведены в конце главы.

Заказывать полными упаковками.
Имеется возможность монтажа консолей в многоярусные конструкции (одна под другой)
предварительно соединив их друг с другом.

LOMEGACLU150

Скоба крепежная стеновая



Стандартное исполнение	Сталь sendzimir
Вариант исполнения HD	Горячее цинкование
Вариант исполнения PE	Полиэфирное порошковое покрытие

	Максимальная нагрузка (в кг)
LOMEGACLU150.100	110
LOMEGACLU150.150	100
LOMEGACLU150.200	90
LOMEGACLU150.250	80
LOMEGACLU150.300	70
LOMEGACLU150.400	50
LOMEGACLU150.500	40
LOMEGACLU150.600	30

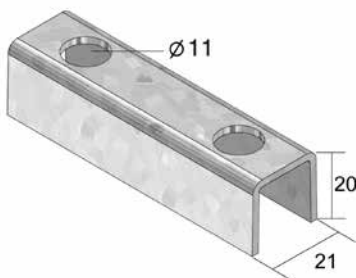
HD	Артикул	↑ мм	↔ мм	↔ мм	↔ мм	кг/шт.	⊠	Наличие на складе	Ед. изм.
HD	LOMEGACLU150.100	145	155		-	0,300	12	✓	шт.
HD	LOMEGACLU150.150	145	185		-	0,320	12	✓	шт.
HD	LOMEGACLU150.200	145	235		-	0,340	12	✓	шт.
HD	LOMEGACLU150.250	145	285		-	0,450	12	✓	шт.
HD	LOMEGACLU150.300	145	335		-	0,490	12	✓	шт.
HD	LOMEGACLU150.400	145	435		-	0,540	6	✓	шт.
HD	LOMEGACLU150.500	145	535		-	0,710	6	✓	шт.
HD	LOMEGACLU150.600	145	635		-	0,770	6	✓	шт.

Заказывать полными упаковками.
 Фиксация кабельного лотка с помощью VM6.10.
 Во избежание деформации скобы при монтаже используется VOMEGA.
 Максимальная нагрузка (в кг): равномерно распределенная на всю ширину кронштейнов.

Не используется с лотком VFUL30.065, VFUL35.150, VFU35.150, VFUL 60.050.

VOMEGA

Элемент монтажный



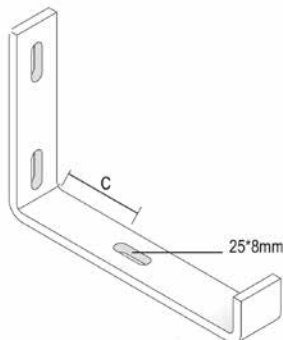
Стандартное исполнение	Сталь sendzimir
Вариант исполнения HD	Горячее цинкование
Вариант исполнения PE	Полиэфирное порошковое покрытие

HD	Артикул	↑ мм	↔ мм	↔ мм	↔ мм	кг/шт.	⊠	Наличие на складе	Ед. изм.
HD	VOMEGA	-				0,060	24	✓	шт.

Заказывать полными упаковками.
 Для крепления к стене используется один элемент, для крепления к другой консоли – два элемента «спинка к спинке».

HDMBZ

Скоба крепёжная стеновая



Максимальная нагрузка	40 кг
Стандартное исполнение	Горячее цинкование
Вариант исполнения PE	Duplex

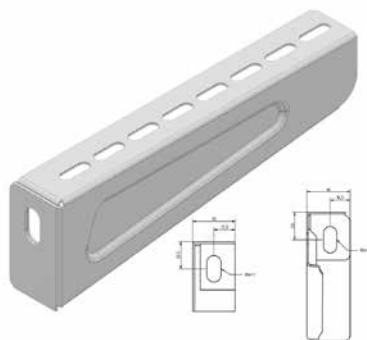
	C (мм)
HDMBZ075	30
HDMBZ100	47,50
HDMBZ150	65,50
HDMBZ200	97,50

Артикул	↑ мм	↔ мм	↔ мм	↔ мм	кг/шт.	📦	Наличие на складе	Ед. изм.
HDMBZ075	120	104		-	0,310	6	✓	шт.
HDMBZ100	120	125		-	0,350	6	✓	шт.
HDMBZ150	120	175		-	0,470	6	✓	шт.
HDMBZ200	120	233		-	0,660	6	✓	шт.

Заказывать полными упаковками.

WSUN

Консоль стеновая



Для непосредственного крепления на стену

Стандартное исполнение	Сталь sendzimir
Вариант исполнения HD	Горячее цинкование
Вариант исполнения PE	Полиэфирное порошковое покрытие

	Максимальная нагрузка (в кг)
WSUN100	70
WSUN150	60
WSUN200	120
WSUN300	120
WSUN400	120
WSUN500	120
WSUN600	120

HD	Артикул	↑ мм	↔ мм	↔ мм	↔ мм	кг/шт.	📦	Наличие на складе	Ед. изм.
HD	WSUN100	53	117		-	0,130	12	✓	шт.
HD	WSUN150	59	167		-	0,185	12	✓	шт.
HD	WSUN200	69	217		-	0,257	12	✓	шт.
HD	WSUN300	81	317		-	0,388	12	✓	шт.
HD	WSUN400	93	417		-	0,534	24	✓	шт.
HD	WSUN500	106	517		-	0,777	6	✓	шт.
HD	WSUN600	118	617		-	0,829	6	✓	шт.

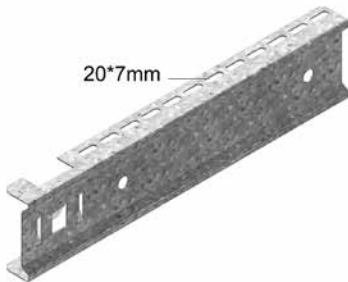
Более подробные характеристики данного изделия приведены в конце главы.

Заказывать полными упаковками.

Максимальная нагрузка (в кг): равномерно распределенная на всю ширину кронштейнов.

KCL

Консоль быстрой фиксации



Для крепления к потолочной стойке дополнительные крепежные элементы не требуются
 Для крепления к потолочной стойке HDHSLECL и монтажному профилю MPCL + KPCL

Стандартное исполнение	Сталь sendzimir
------------------------	-----------------

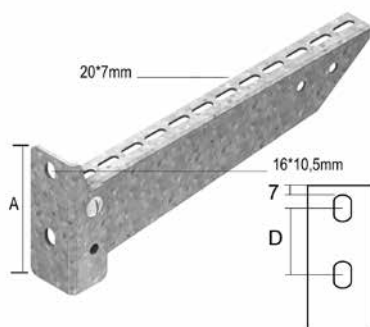
	Максимальная нагрузка (в кг)
KCL100	110
KCL150	100
KCL200	100
KCL250	90
KCL300	90
KCL400	70
KCL500	60
KCL600	50

HD	Артикул	↑ мм	↔ мм	↔ мм	↔ мм	кг/шт.	📦	Наличие на складе	Ед. изм.
-	KCL100	80	180		-	0,220	12	✓	шт.
-	KCL150	80	230		-	0,300	12	✓	шт.
-	KCL200	80	280		-	0,350	12	✓	шт.
-	KCL250	80	330		-	0,440	24	✓	шт.
-	KCL300	80	380		-	0,470	12	✓	шт.
-	KCL400	80	480		-	0,750	6	✓	шт.
-	KCL500	80	580		-	0,950	6	✓	шт.
-	KCL600	80	680		-	1,130	6	✓	шт.

Заказывать полными упаковками.
 Адаптер CLHS для симметричного крепления.
 Максимальная нагрузка (в кг): равномерно распределенная на всю ширину кронштейнов.

WKS

Консоль для средних нагрузок



Для непосредственного крепления на стену и для крепления на потолочную стойку

Стандартное исполнение	Сталь sendzimir
Вариант исполнения HD	Горячее цинкование
Вариант исполнения PE	Полиэфирное порошковое покрытие

	Максимальная нагрузка (в кг)	A (мм)	D (мм)
WKS100	110	99	40
WKS150	110	99	40
WKS200	120	99	40
WKS300	130	119	60
WKS400	130	119	60
WKS500	140	139	80
WKS600	150	139	80

HD	Артикул	↑ мм	↔ мм	↔ мм	↔ мм	кг/шт.	📦	Наличие на складе	Ед. изм.
HD	WKS100	99	117		-	0,240	12	✓	шт.
HD	WKS150	99	167		-	0,330	12	✓	шт.
HD	WKS200	99	217		-	0,380	12	✓	шт.
HD	WKS300	119	317		-	0,630	12	✓	шт.
HD	WKS400	119	417		-	0,760	6	✓	шт.
HD	WKS500	139	517		-	1,000	6	✓	шт.
HD	WKS600	139	617		-	1,230	6	✓	шт.

Заказывать полными упаковками.

Для крепления к потолочным стойкам необходимые крепежные элементы заказываются отдельно: две фасонные гайки GM41M10 и

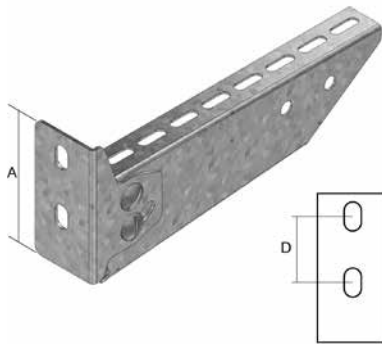
- болт B10.20 для потолочной стойки HDHSLECL/HDHSLDCL

- болт B10.30 для потолочной стойки HSMES/HSMD

Максимальная нагрузка (в кг): равномерно распределенная на всю ширину кронштейнов.

WKSS

Консоль регулируемая



Для крепления непосредственно на стену или к потолочным стойкам
Регулируемый угол от -20° до +40°

Стандартное исполнение	Сталь sendzimir
Вариант исполнения HD	Горячее цинкование
Вариант исполнения PE	Полиэфирное порошковое покрытие

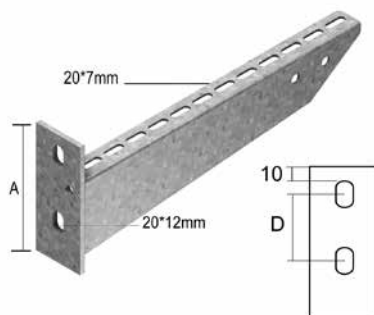
	Максимальная нагрузка (в кг)	A (мм)	D (мм)
WKSS100	110	90	40
WKSS150	110	90	40
WKSS200	120	90	40
WKSS300	100	110	60
WKSS400	75	110	60
WKSS500	60	130	80
WKSS600	50	130	80

HD	Артикул	↑ мм	↔ мм	↗ мм	↘ мм	кг/шт.	📦	Наличие на складе	Ед. изм.
HD	WKSS100	90	117		-	0,330	12	✓	шт.
HD	WKSS150	90	167		-	0,267	12	✓	шт.
HD	WKSS200	90	217		-	0,320	12	✓	шт.
HD	WKSS300	110	317		-	0,641	12	✓	шт.
HD	WKSS400	110	417		-	0,821	6	✓	шт.
HD	WKSS500	130	517		-	1,071	6	✓	шт.
HD	WKSS600	130	617		-	1,259	6	✓	шт.

Заказывать полными упаковками.

HDWK

Консоль для больших нагрузок



Для непосредственного крепления на стену и для крепления на потолочную стойку

Толщина опорной пластины	5 мм
Стандартное исполнение	Горячее цинкование
Вариант исполнения PE	Duplex

	Максимальная нагрузка (в кг)	A (мм)	D (мм)
HDWK100	120	106,5	46,5
HDWK150	230	112	52
HDWK200	340	116	56
HDWK250	450	120,5	60,5
HDWK300	320	125	65
HDWK400	430	134	74
HDWK500	390	142,5	82,5
HDWK600	350	150	90

Артикул	↑	↔	↔	↔	кг/шт.	📦	Наличие на складе	Ед. изм.
	мм	мм	мм	мм				
HDWK100	106	117		-	0,300	12	✓	шт.
HDWK150	112	167		-	0,360	12	✓	шт.
HDWK200	116	217		-	0,430	12	✓	шт.
HDWK250	120	267		-	0,530	12	✓	шт.
HDWK300	125	317		-	0,730	12	✓	шт.
HDWK400	134	417		-	0,880	6	✓	шт.
HDWK500	142	517		-	1,300	6	✓	шт.
HDWK600	150	617		-	1,600	6	✓	шт.

Заказывать полными упаковками.

Для крепления к потолочным стойкам необходимые крепежные элементы заказываются отдельно: две фасонные гайки GM41M10 и

- болт В10.20 для потолочной стойки HDHSLECL/HDHSLDCL

- болт В10.30 для потолочной стойки HSMES/HSMD

Максимальная нагрузка (в кг): равномерно распределенная на всю ширину кронштейнов.

WKCL

Консоль быстрой фиксации для крепления к профилю MP



Быстрый монтаж с перфорированным профилем MP, потолочной стойкой HSLE3

Стандартное исполнение	Сталь sendzimir
Вариант исполнения HD	Горячее цинкование

	Максимальная нагрузка (в кг) HSLE3
WKCL100	190
WKCL150	190
WKCL200	160
WKCL300	125
WKCL400	90
WKCL500	70

HD	Артикул	↑ мм	↔ мм	↔ мм	↔ мм	кг/шт.	⊞	Наличие на складе	Ед. изм.
HD	WKCL100	65	100		-	0,229	12	✓	шт.
HD	WKCL150	65	150		-	0,294	12	✓	шт.
HD	WKCL200	65	200		-	0,334	12	✓	шт.
HD	WKCL300	65	300		-	0,464	12	✓	шт.
HD	WKCL400	65	400		-	0,604	4	✓	шт.
HD	WKCL500	65	400		-	0,744	4	✓	шт.

Более подробные характеристики данного изделия приведены в конце главы.

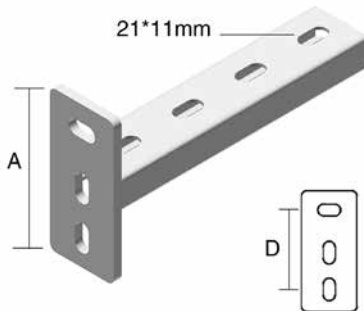
Заказывать полными упаковками.

Максимальная нагрузка (в кг): равномерно распределенная по всей ширине консоли.

5

WKMP41.21

Консоль на основе профиля MP41.21



По запросу	Длина 250 – 350 – 450 – 550 – 650мм
Стандартное исполнение	Гальваническое цинковое покрытие
Вариант исполнения HD	Горячее цинкование

	Максимальная нагрузка (в кг)	A	D
WKMP41.21.150	380	112	74
WKMP41.21.200	250	112	74
WKMP41.21.300	160	112	74

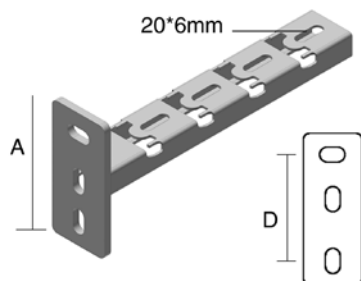
HD	Артикул	↑ мм	↔ мм	↔ мм	↔ мм	кг/шт.	⊞	Наличие на складе	Ед. изм.
HD	WKMP41.21.150	112	150		-	0,450	12	✓	шт.
HD	WKMP41.21.200	112	200		-	0,550	12	✓	шт.
HD	WKMP41.21.300	112	300		-	0,650	1	✓	шт.

Заказывать полными упаковками.

Максимальная нагрузка (в кг): равномерно распределенная по ширине опорной поверхности.

WKMPCL41.21

Консоль на основе профиля MP41.21



Стандартное исполнение

Гальваническое цинковое покрытие

Вариант исполнения HD

Горячее цинкование

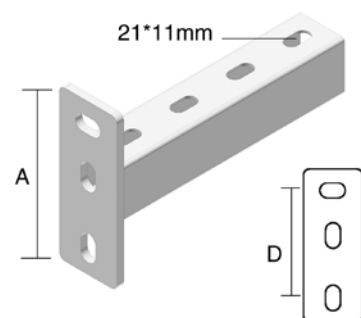
	Максимальная нагрузка (в кг)	A	D
WKMPCL41.21.150	160	112	74
WKMPCL41.21.200	90	112	74
WKMPCL41.21.300	40	112	74

HD	Артикул	↑ мм	↔ мм	↔ мм	↔ мм	кг/шт.	📦	Наличие на складе	Ед. изм.
HD	WKMPCL41.21.150	112	200		-	0,450	12		шт.
HD	WKMPCL41.21.200	112	250		-	0,550	12		шт.
HD	WKMPCL41.21.300	112	350		-	0,650	1		шт.

Заказывать полными упаковками.

WKMP41.41

Консоль на основе профиля MP41.41



По запросу

Длина 250 – 350 – 450 – 550 – 650 – 850 – 1050мм

Стандартное исполнение

Гальваническое цинковое покрытие

Вариант исполнения HD

Горячее цинкование

	Максимальная нагрузка (в кг)	A	D
WKMP41.41.300	500	132	93
WKMP41.41.400	350	132	93
WKMP41.41.500	275	132	93
WKMP41.41.600	200	132	93
WKMP41.41.750	180	132	93
WKMP41.41.1000	130	132	93

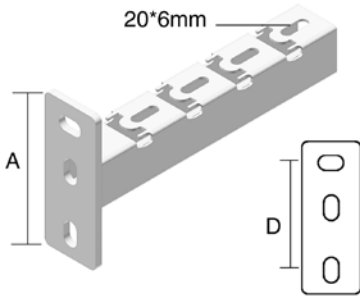
HD	Артикул	↑ мм	↔ мм	↔ мм	↔ мм	кг/шт.	📦	Наличие на складе	Ед. изм.
HD	WKMP41.41.300	132	300		-	0,900	1	✓	шт.
HD	WKMP41.41.400	132	400		-	1,100	1	✓	шт.
HD	WKMP41.41.500	132	500		-	1,300	1	✓	шт.
HD	WKMP41.41.600	132	600		-	1,500	1	✓	шт.
HD	WKMP41.41.750	132	750		-	1,800	1	✓	шт.
HD	WKMP41.41.1000	132	1000		-	2,300	1	✓	шт.

Заказывать полными упаковками.

Максимальная нагрузка (в кг): равномерно распределенная по ширине опорной поверхности.

WKMPCL41.41

Консоль на основе профиля MP41.41



Стандартное исполнение

Гальваническое цинковое покрытие

Вариант исполнения HD

Горячее цинкование

	Максимальная нагрузка (в кг)	A	D
WKMPCL41.41.300	265	132	93
WKMPCL41.41.400	235	132	93
WKMPCL41.41.500	190	132	93
WKMPCL41.41.600	120	132	93

HD	Артикул	↑ мм	↔ мм	↔ мм	↔ мм	кг/шт.	⊞	Наличие на складе	Ед. изм.
HD	WKMPCL41.41.300	132	350			0,970	1	✓	шт.
HD	WKMPCL41.41.400	132	450			1,090	1	✓	шт.
HD	WKMPCL41.41.500	132	550			1,220	1	✓	шт.
HD	WKMPCL41.41.600	132	650			1,340	1	✓	шт.

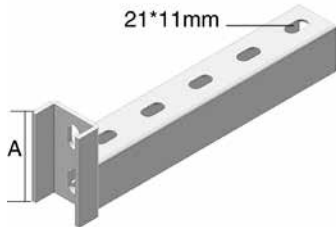
Более подробные характеристики данного изделия приведены в конце главы.

Заказывать полными упаковками.

Максимальная нагрузка (в кг): равномерно распределенная по ширине опорной поверхности.

WKUMP41.41

Консоль на основе профиля MP41.41



Стандартное исполнение

Гальваническое цинковое покрытие

Вариант исполнения HD

Горячее цинкование

	Максимальная нагрузка (в кг)	A
WKUMP41.41.300	400	80
WKUMP41.41.400	300	80
WKUMP41.41.500	240	80
WKUMP41.41.600	175	80
WKUMP41.41.750	160	80
WKUMP41.41.1000	90	80

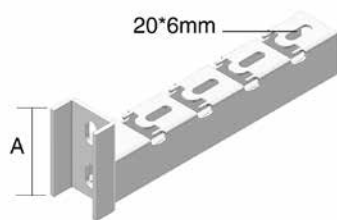
HD	Артикул	↑ мм	↔ мм	↔ мм	↔ мм	кг/шт.	⊞	Наличие на складе	Ед. изм.
HD	WKUMP41.41.300	80	300			0,900	1	✓	шт.
HD	WKUMP41.41.400	80	400			1,100	1	✓	шт.
HD	WKUMP41.41.500	80	500			1,300	1	✓	шт.
HD	WKUMP41.41.600	80	600			1,500	1	✓	шт.
HD	WKUMP41.41.750	80	750			1,800	1	✓	шт.
HD	WKUMP41.41.1000	80	1000			2,300	1	✓	шт.

Заказывать полными упаковками.

Максимальная нагрузка (в кг): равномерно распределенная по ширине опорной поверхности.

WKUMPCL41.41

Консоль на основе профиля MP41.41



Стандартное исполнение

Гальваническое цинковое покрытие

Вариант исполнения HD

Горячее цинкование

	Максимальная нагрузка (в кг)	A
WKUMPCL41.41.150	550	80
WKUMPCL41.41.200	550	80
WKUMPCL41.41.300	265	80
WKUMPCL41.41.400	235	80
WKUMPCL41.41.500	190	80
WKUMPCL41.41.600	120	80

HD	Артикул	↑ мм	↔ мм	↔ мм	↔ мм	кг/шт.	📦	Наличие на складе	Ед. изм.
HD	WKUMPCL41.41.150	80	200		-	0,520	12	✓	шт.
HD	WKUMPCL41.41.200	80	250		-	0,840	12	✓	шт.
HD	WKUMPCL41.41.300	80	350		-	0,970	1	✓	шт.
HD	WKUMPCL41.41.400	80	450		-	1,090	1	✓	шт.
HD	WKUMPCL41.41.500	80	550		-	1,220	1	✓	шт.
HD	WKUMPCL41.41.600	80	650		-	1,340	1	✓	шт.

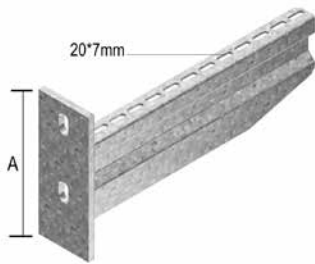
Более подробные характеристики данного изделия приведены в конце главы.

Заказывать полными упаковками.

Максимальная нагрузка (в кг): равномерно распределенная по ширине опорной поверхности.

HDWKM

Консоль для больших нагрузок



Для непосредственного крепления на стену и для крепления на потолочную стойку

Стандартное исполнение	Горячее цинкование
Вариант исполнения PE	Duplex

	Максимальная нагрузка (в кг)
HDWKM100	600
HDWKM200	620
HDWKM300	750
HDWKM400	750
HDWKM500	700
HDWKM600	580
HDWKM800	320
HDWKM1000	250

Артикул	↑ мм	↔ мм	↔ мм	↔ мм	кг/шт.	⊞	Наличие на складе	Ед. изм.
HDWKM100	125	125		-	0,450	12	✓	шт.
HDWKM200	134	225		-	0,650	12	✓	шт.
HDWKM300	175	325		-	1,377	6	✓	шт.
HDWKM400	175	425		-	1,696	6	✓	шт.
HDWKM500	175	525		-	2,014	1	✓	шт.
HDWKM600	175	625		-	2,332	1	✓	шт.
HDWKM800	175	825		-	2,969	1	✓	шт.
HDWKM1000	175	1025		-	3,606	1	✓	шт.

Более подробные характеристики данного изделия приведены в конце главы.

Заказывать полными упаковками.

Максимальная нагрузка (в кг): равномерно распределенная на всю ширину кронштейнов.

HDWKMD

Консоль двойная для больших нагрузок



Для непосредственного крепления на стену и для крепления на потолочную стойку.

При креплении на потолочную стойку, необходимо использовать ТИМ12 и соответствующий профиль МР41.41 (300мм макс.).

Безопасная рабочая нагрузка 615 daN при монтаже на открытую сторону потолочной стойки. Максимальная ширина стойки = 300 мм.

Стандартное исполнение	Горячее цинкование
Вариант исполнения PE	Duplex

	Максимальная нагрузка (в кг)
HDWKMD500	1500
HDWKMD600	1300
HDWKMD800	950
HDWKMD1000	750

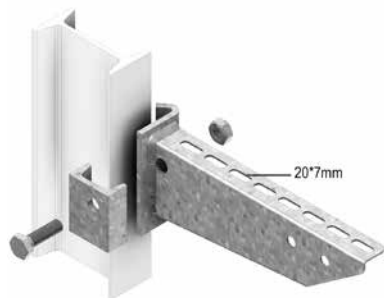
Артикул	↑ мм	↔ мм	↔ мм	↔ мм	кг/шт.	⊞	Наличие на складе	Ед. изм.
HDWKMD500	170	525		-	6,137	1	✓	шт.
HDWKMD600	170	625		-	6,762	1	✓	шт.
HDWKMD800	170	825		-	8,012	1	✓	шт.
HDWKMD1000	170	1025		-	9,262	1	✓	шт.

Более подробные характеристики данного изделия приведены в конце главы.

Максимальная нагрузка (в кг): равномерно распределенная на всю ширину кронштейнов.

HDHKI

Консоль зажимная для больших нагрузок



Для крепления к потолочной стойке HDHSIZ и профилю HDIPE80S

Стандартное исполнение	Горячее цинкование
Вариант исполнения PE	Duplex

	Максимальная нагрузка (в кг)
HDHKI100	300
HDHKI150	300
HDHKI200	300
HDHKI250	330
HDHKI300	330
HDHKI400	310
HDHKI500	310
HDHKI600	300

Артикул	↑ мм	↔ мм	↔ мм	↔ мм	кг/шт.	📦	Наличие на складе	Ед. изм.
HDHKI100	90	117	-	-	0,513	24	✓	шт.
HDHKI150	90	167	-	-	0,569	24	✓	шт.
HDHKI200	90	217	-	-	0,631	24	✓	шт.
HDHKI250	100	267	-	-	0,688	12	✓	шт.
HDHKI300	100	317	-	-	0,881	12	✓	шт.
HDHKI400	117	417	-	-	1,059	12	✓	шт.
HDHKI500	117	517	-	-	1,484	6	✓	шт.
HDHKI600	117	617	-	-	1,740	6	✓	шт.

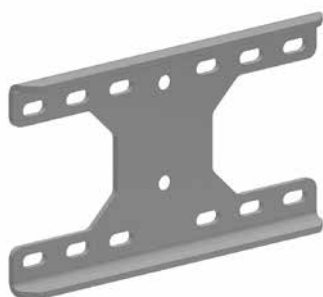
Опорная пластина приварена.

Комплект поставки включает зажимную пластину с болтом HDB10.40 и гайкой HDM10.

Максимальная нагрузка (в кг): равномерно распределенная на всю ширину кронштейнов.

HDUKPI

Адаптер универсальный для настенного монтажа



Адаптер универсальный для настенного монтажа на I-профиль или нежесткое основание. Подходит для HDWKI и WSUN.

Стандартное исполнение	Горячее цинкование
Вариант исполнения PE	Duplex

Артикул	↑ мм	↔ мм	↔ мм	↔ мм	кг/шт.	📦	Наличие на складе	Ед. изм.
HDUKPI	245	400	-	-	2,572	1		шт.

Более подробные характеристики данного изделия приведены в конце главы.

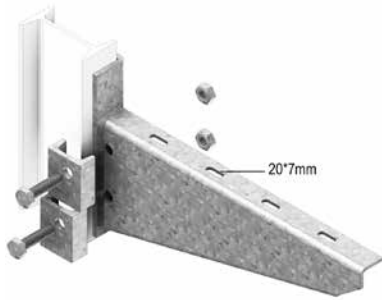
Поставляется с 2 болтами M12, 2 шайбами и 2 гайками.

Монтаж на I-профиль осуществляется при помощи шпильки TIM12 и соответствующего профиля MP41.41.

Максимальная ширина I-профиля 300 мм.

HDHKIZ

Консоль зажимная для сверхвысоких нагрузок



Для крепления к потолочной стойке HDHSIZ и профилю HDPE80S

Толщина опорной пластины	5 мм
Стандартное исполнение	Горячее цинкование
Вариант исполнения PE	Duplex

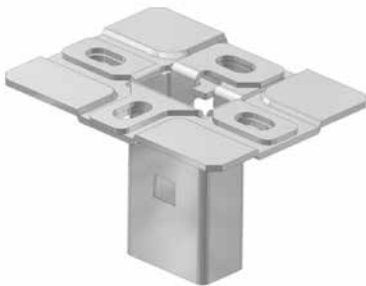
	Максимальная нагрузка (в кг)
HDHKIZ300	900
HDHKIZ400	910
HDHKIZ500	920
HDHKIZ600	930

Артикул	↑ мм	↔ мм	↔ мм	↔ мм	кг/шт.	⊞	Наличие на складе	Ед. изм.
HDHKIZ300	175	325		-	1,300	1	✓	шт.
HDHKIZ400	200	425		-	1,700	1	✓	шт.
HDHKIZ500	230	525		-	2,250	1	✓	шт.
HDHKIZ600	260	625		-	3,050	1	✓	шт.

Опорная пластина толщиной 5 мм.
Комплект поставки включает зажимные пластины с 2-мя гайками M10 и 2-мя болтами HDB10.40.
Максимальная нагрузка (в кг): равномерно распределенная на всю ширину кронштейнов.

KPCL

Опора для подвешивания защелкивающаяся



Опора для подвешивания для потолочных профилей

Максимальная нагрузка	300 кг
Стандартное исполнение	Сталь sendzimir

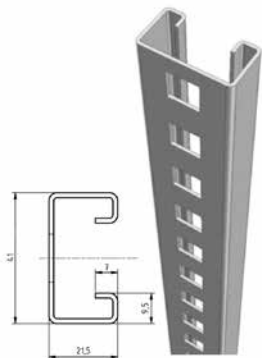
HD	Артикул	↑ мм	↔ мм	↔ мм	↔ мм	кг/шт.	⊞	Наличие на складе	Ед. изм.
-	KPCL41.21	84	130		-	0,530	10	✓	шт.

Заказывать полными упаковками.
Характеристики
Устанавливается совместно с прямоугольной опорной пластиной

муфта для монтажного профиля
- эргономичный дизайн и технологичное решение
тестировалось согласно IEC 61537

MPCL41.21

Профиль монтажный



Применяется совместно с консолью KCL

Стандартное исполнение

Сталь sendzimir

HD	Артикул	↑ мм	↔ мм	↔ мм	↔ мм	кг/шт.	📦	Наличие на складе	Ед. изм.
-	MPCL41.21.150.200	41	21	1,50	210	0,240	10	✓	шт.
-	MPCL41.21.150.300	41	21	1,50	300	0,340	10	✓	шт.
-	MPCL41.21.150.400	41	21	1,50	420	0,480	10	✓	шт.
-	MPCL41.21.150.500	41	21	1,50	510	0,580	10	✓	шт.
-	MPCL41.21.150.600	41	21	1,50	600	0,680	10	✓	шт.
-	MPCL41.21.150.800	41	21	1,50	810	0,920	10	✓	шт.
-	MPCL41.21.150.3	41	21	1,50	3000	1,150	3	✓	м

Заказывать полными упаковками.

Конструкция, с предварительно установленными консолями, вставляется в KPCCL и автоматически фиксируется

HDHSLECL

Стойка потолочная одинарная



Профиль: HDMP41.21
С приваренной опорной пластиной: 120x120 мм

Максимальная нагрузка	1000 кг
Толщина опорной пластины	4 мм
Стандартное исполнение	Горячее цинкование
Вариант исполнения PE	Duplex

Артикул	↑ мм	↔ мм	↔ мм	↔ мм	кг/шт.	📦	Наличие на складе	Ед. изм.
HDHSLECL200	-			210	0,740	25	✓	шт.
HDHSLECL300	-			300	0,850	1	✓	шт.
HDHSLECL400	-			420	1,010	1	✓	шт.
HDHSLECL500	-			510	1,130	1	✓	шт.
HDHSLECL600	-			600	1,230	1	✓	шт.
HDHSLECL800	-			810	1,450	1	✓	шт.
HDHSLECL1000	-			1020	1,750	1	✓	шт.
HDHSLECL1200	-			1200	1,950	1	✓	шт.

Более подробные характеристики данного изделия приведены в конце главы.

Для односторонней и двусторонней фиксации консоли KCL и односторонней фиксации консолей WKS и HDWK используются фасонная гайка GM41M10 и болт с шестигранной головкой B10.20. Защитный колпачок из желтого поливинилхлорида.

CLHS

Адаптер для HDHSLECL



Стандартное исполнение

Сталь sendzimir

HD	Артикул	↑ мм	↔ мм	↔ мм	↔ мм	кг/шт.	📦	Наличие на складе	Ед. изм.
-	CLHS	-			-	0,120	24	✓	шт.

Заказывать полными упаковками.

HDHSLDCL

Стойка потолочная двойная



Профиль: HDMP41.21
С приваренной опорной пластиной: 120x120 мм

Максимальная нагрузка	1800 кг
Толщина опорной пластины	4 мм
Стандартное исполнение	Горячее цинкование
Вариант исполнения PE	Duplex

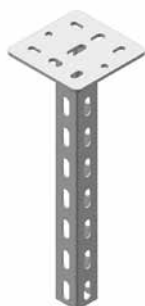
Артикул	↑ мм	↔ мм	↔ мм	↔ мм	кг/шт.	⊠	Наличие на складе	Ед. изм.
HDHSLDCL200	-			210	1,000	20	✓	шт.
HDHSLDCL300	-			300	1,230	1	✓	шт.
HDHSLDCL400	-			420	1,480	1	✓	шт.
HDHSLDCL500	-			510	1,700	1	✓	шт.
HDHSLDCL600	-			600	1,900	1	✓	шт.
HDHSLDCL800	-			810	2,250	1	✓	шт.
HDHSLDCL1000	-			1020	2,900	1	✓	шт.
HDHSLDCL1200	-			1200	3,340	1	✓	шт.

Более подробные характеристики данного изделия приведены в конце главы.

Для односторонней и двусторонней фиксации консолей WKS и HDWK.
Используются фасонная гайка GM41M10 и болт с шестигранной головкой B10.20.

HSLE3

Стойка потолочная одинарная перфорированная



Потолочный профиль: MP3.41.41
С приваренной опорной пластиной: 135x135 мм

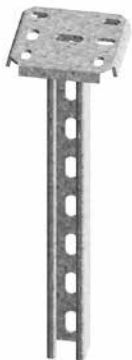
По запросу Длина 2000мм

Максимальная нагрузка	1800 кг
Толщина опорной пластины	5 мм
Стандартное исполнение	Гальваническое цинковое покрытие
Вариант исполнения HD	Горячее цинкование

HD	Артикул	↑ мм	↔ мм	↔ мм	↔ мм	кг/шт.	⊠	Наличие на складе	Ед. изм.
HD	HSLE3.300	-			300	0,970	1	✓	шт.
HD	HSLE3.400	-			400	1,090	1	✓	шт.
HD	HSLE3.500	-			500	1,220	1	✓	шт.
HD	HSLE3.600	-			600	1,340	1	✓	шт.
HD	HSLE3.700	-			700	1,470	1	✓	шт.
HD	HSLE3.800	-			800	1,590	1	✓	шт.
HD	HSLE3.900	-			900	1,720	1	✓	шт.
HD	HSLE3.1000	-			1000	1,840	1	✓	шт.
HD	HSLE3.1200	-			1200	2,090	1	✓	шт.
HD	HSLE3.1500	-			1500	2,470	1	✓	шт.

Более подробные характеристики данного изделия приведены в конце главы.

Для крепления с 4-х сторон: с 3-х сторон крепление посредством перфорации, с 4-ой стороны при помощи фасонной гайки GM41M10 и болта с шестигранной головкой B10.30.
Защитный колпачок из желтого ПВХ: DOP41.41.

HSMES
Стойка потолочная одинарная


Профиль: МР41.41S
С приваренной опорной пластиной: 120x120 мм

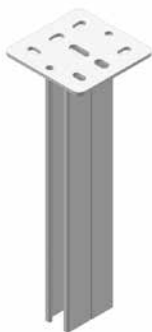
По запросу	Длина 2000мм
Максимальная нагрузка	1800 кг
Стандартное исполнение	Гальваническое цинковое покрытие
Вариант исполнения HD	Горячее цинкование
Вариант исполнения PE	Полиэфирное порошковое покрытие

HD	Артикул	↑ мм	↔ мм	↔ мм	↔ мм	кг/шт.	⊞	Наличие на складе	Ед. изм.
HD	HSMES200	-			200	1,020	20	✓	шт.
HD	HSMES300	-			300	1,280	1	✓	шт.
HD	HSMES400	-			400	1,530	1	✓	шт.
HD	HSMES500	-			500	1,790	1	✓	шт.
HD	HSMES600	-			600	2,050	1	✓	шт.
HD	HSMES800	-			800	2,570	1	✓	шт.
HD	HSMES1000	-			1000	3,090	1	✓	шт.
HD	HSMES1200	-			1200	3,600	1	✓	шт.
HD	HSMES1500	-			1500	4,380	1	✓	шт.

Более подробные характеристики данного изделия приведены в конце главы.

HSMD

Стойка потолочная двойная



2x Профиль: MP41.41
С приваренной опорной пластиной: 135x135 мм

Максимальная нагрузка	3500 кг
Толщина опорной пластины	5 мм
Стандартное исполнение	Гальваническое цинковое покрытие
Вариант исполнения HD	Горячее цинкование
Вариант исполнения PE	Полиэфирное порошковое покрытие

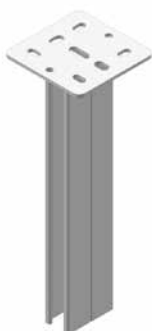
HD	Артикул	↑ мм	↔ мм	↔ мм	↔ мм	кг/шт.	⊞	Наличие на складе	Ед. изм.
HD	HSMD200	-			200	1,600	15	✓	шт.
HD	HSMD300	-			300	2,150	1	✓	шт.
HD	HSMD400	-			400	2,650	1	✓	шт.
HD	HSMD500	-			500	3,300	1	✓	шт.
HD	HSMD600	-			600	3,900	1	✓	шт.

Более подробные характеристики данного изделия приведены в конце главы.

Для односторонней и двусторонней фиксации консолей.
Используются фасонная гайка GM41M10 и болт с шестигранной головкой B10.30.

HDHSMD

Стойка потолочная двойная



2x Профиль: MP41.41
С приваренной опорной пластиной: 135x135 мм

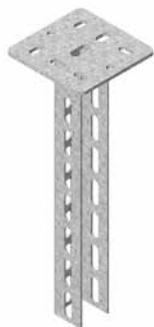
По запросу	Длина 2000мм
Максимальная нагрузка	3500 кг
Толщина опорной пластины	5 мм
Стандартное исполнение	Горячее цинкование
Вариант исполнения PE	Duplex

Артикул	↑ мм	↔ мм	↔ мм	↔ мм	кг/шт.	⊞	Наличие на складе	Ед. изм.
HDHSMD800	-			800	4,900	1	✓	шт.
HDHSMD1000	-			1000	6,000	1	✓	шт.
HDHSMD1200	-			1200	7,200	1	✓	шт.
HDHSMD1500	-			1500	9,000	1	✓	шт.

Для односторонней и двусторонней фиксации консолей.
Используются фасонная гайка GM41M10 и болт с шестигранной головкой B10.30.
Protection cap in yellow PVC: DOP41.82.

HDHSMU50

Стойка потолочная для средних нагрузок



Максимальная нагрузка

2100 кг

Стандартное исполнение

Горячее цинкование

Артикул	↑ мм	↔ мм	↔ мм	↔ мм	кг/шт.	⊞	Наличие на складе	Ед. изм.
HDHSMU50.200	-			200	0,940	1	✓	шт.
HDHSMU50.300	-			300	1,160	1	✓	шт.
HDHSMU50.400	-			400	1,380	1	✓	шт.
HDHSMU50.500	-			500	1,610	1	✓	шт.
HDHSMU50.600	-			600	1,830	1	✓	шт.
HDHSMU50.800	-			800	2,270	1	✓	шт.
HDHSMU50.1000	-			1000	2,710	1	✓	шт.
HDHSMU50.1200	-			1200	3,150	1	✓	шт.
HDHSMU50.1500	-			1500	3,820	1	✓	шт.

HDTSU

Распорка для HDHSMU50



Стандартное исполнение

Горячее цинкование

Артикул	↑ мм	↔ мм	↔ мм	↔ мм	кг/шт.	⊞	Наличие на складе	Ед. изм.
HDTSU50	-			-	0,223	12	✓	шт.

Более подробные характеристики данного изделия приведены в конце главы.

Заказывать полными упаковками.

Поставляется в комплекте с HDB10.80, HDCRO10 и HDM10.

HDHSIZ

Стойка потолочная для больших нагрузок



Профиль: HDIPE80S
С приваренной опорной пластиной 80x200 мм

Максимальная нагрузка	2940 кг
Толщина опорной пластины	5 мм
Стандартное исполнение	Горячее цинкование
Вариант исполнения PE	Duplex

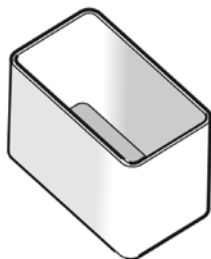
Артикул	↑ мм	↔ мм	↔ мм	↔ мм	кг/шт.	📦	Наличие на складе	Ед. изм.
HDHSIZ200	-			200	1,800	1	✓	шт.
HDHSIZ400	-			400	3,050	1	✓	шт.
HDHSIZ500	-			500	3,600	1	✓	шт.
HDHSIZ600	-			600	4,200	1	✓	шт.
HDHSIZ800	-			800	5,500	1	✓	шт.
HDHSIZ1000	-			1000	6,700	1	✓	шт.
HDHSIZ1200	-			1200	8,000	1	✓	шт.
HDHSIZ1500	-			1500	9,900	1	✓	шт.
HDHSIZ1800	-			1800	12,000	1	✓	шт.
HDHSIZ2000	-			2000	13,300	1	✓	шт.

Более подробные характеристики данного изделия приведены в конце главы.

Для двусторонней фиксации зажимных консолей. Применяется в качестве напольной или потолочной опоры.

DOP41.21

Колпачок защитный MP41.21



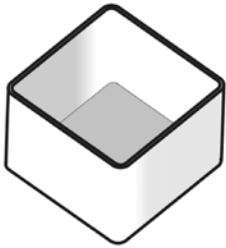
Цвет	Желтый
Стандартное исполнение	Поливинилхлорид

HD	Артикул	↑ мм	↔ мм	↔ мм	↔ мм	кг/шт.	📦	Наличие на складе	Ед. изм.
-	DOP41.21	26	41		21	0,010	50	✓	шт.

Заказывать полными упаковками.

DOP41.41

Колпачок защитный MP41.41



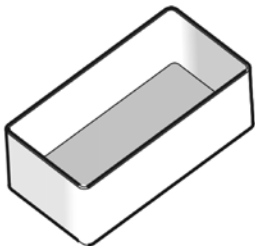
Цвет	Желтый
Стандартное исполнение	Поливинилхлорид

HD	Артикул	↑ мм	↔ мм	↔ мм	↔ мм	кг/шт.	📦	Наличие на складе	Ед. изм.
-	DOP41.41	26	41		41	0,010	50	✓	шт.

Заказывать полными упаковками.

DOP41.82

Колпачок защитный MP41.82



Цвет	Желтый
Стандартное исполнение	Поливинилхлорид

HD	Артикул	↑ мм	↔ мм	↔ мм	↔ мм	кг/шт.	📦	Наличие на складе	Ед. изм.
-	DOP41.82	26	41		82	0,020	20	✓	шт.

Заказывать полными упаковками.

DOPHSMU

Колпачок защитный HSMU50



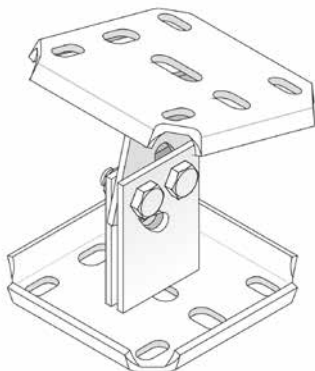
Цвет	Желтый
Стандартное исполнение	Поливинилхлорид

HD	Артикул	↑ мм	↔ мм	↔ мм	↔ мм	кг/шт.	📦	Наличие на складе	Ед. изм.
-	DOPHSMU	26			50	0,017	50	✓	шт.

Заказывать полными упаковками.

HDSKP

Опора регулируемая



С приваренной опорной пластиной: 120x120 мм

Максимальная нагрузка 1200 кг

Стандартное исполнение Горячее цинкование

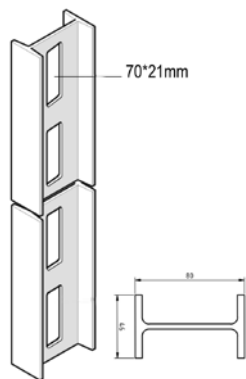
Артикул	↑ мм	↔ мм	↔ мм	↔ мм	кг/шт.	📦	Наличие на складе	Ед. изм.
HDSKP	-	120		120	1,300	12	✓	шт.

Более подробные характеристики данного изделия приведены в конце главы.

Применяется для крепления к наклонным конструкциям с помощью четырёх болтов HDB10.20 и четырёх гаек HDM10 под углом не более 60°.

NDIPE80S

Профиль потолочный усиленный



Стандартное исполнение

Горячее цинкование

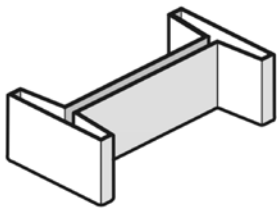
Вариант исполнения PE Duplex

Артикул	↑ мм	↔ мм	↔ мм	↔ мм	кг/м	📦	Наличие на складе	Ед. изм.
NDIPE80S	80	46		6000	5,610	6	✓	м

Момент сопротивления сечения профиля: $W_x = 19,50 \text{ см}^3$.

DOPIPE80

Защитный колпачок HDIPE80S



Цвет	Желтый
Стандартное исполнение	Поливинилхлорид

HD	Артикул	↑ мм	↔ мм	↔ мм	↔ мм	кг/шт.	⊞	Наличие на складе	Ед. изм.
-	DOPIPE80	26	80		-	0,020	12	✓	шт.

Заказывать полными упаковками.

HDIPL06

Опора для подвешивания HDIPE80S



Максимальная нагрузка	3500 кг
Толщина опорной пластины	5 мм
Стандартное исполнение	Горячее цинкование
Вариант исполнения PE	Duplex

Артикул	↑ мм	↔ мм	↔ мм	↔ мм	кг/шт.	⊞	Наличие на складе	Ед. изм.
HDIPL06	185	80		-	1,422	6	✓	шт.

Более подробные характеристики данного изделия приведены в конце главы.
Заказывать полными упаковками.
Фиксируется на HDIPE80S при помощи 2-х болтов HDB12.40 и 2-х гаек HDM12.

HDIPL10

Опора для подвешивания HDIPE80S



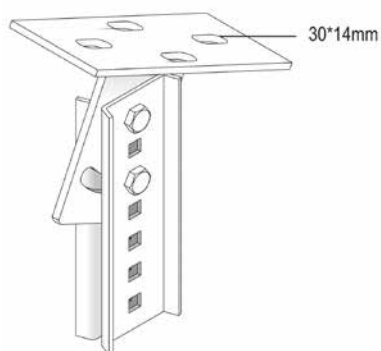
Максимальная нагрузка	4400 кг
Толщина опорной пластины	10 мм
Стандартное исполнение	Горячее цинкование
Вариант исполнения PE	Duplex

Артикул	↑ мм	↔ мм	↔ мм	↔ мм	кг/шт.	⊞	Наличие на складе	Ед. изм.
HDIPL10	190	200		-	3,910	1	✓	шт.

Более подробные характеристики данного изделия приведены в конце главы.
Фиксируется на HDIPE80S при помощи 2-х болтов HDB12.40 и 2-х гаек HDM12.

HDSKIPE

Опора регулируемая HDIPE80S



Для крепления к профилю HDIPE80S под углом не более 35°.

Максимальная нагрузка 2350 кг

Стандартное исполнение Горячее цинкование

Вариант исполнения PE Duplex

Артикул	↑ мм	↔ мм	↔ мм	↔ мм	кг/шт.	⊞	Наличие на складе	Ед. изм.
HDSKIPE	-		3,00	191	1,670	6	✓	шт.

Более подробные характеристики данного изделия приведены в конце главы.

Заказывать полными упаковками.

Поставляется в комплекте с 2-мя болтами HDB10.30, 2-мя гайками HDM10, 2-мя шайбами HDRO10 и 2х HDKPIPN.

HDKPIPE

Пластина соединительная HDIPE80S



Для соединения профилей HDIPE80S

Стандартное исполнение Горячее цинкование

Вариант исполнения PE Duplex

Артикул	↑ мм	↔ мм	↔ мм	↔ мм	кг/шт.	⊞	Наличие на складе	Ед. изм.
HDKPIPE	67		3,00	191	0,370	6	✓	шт.

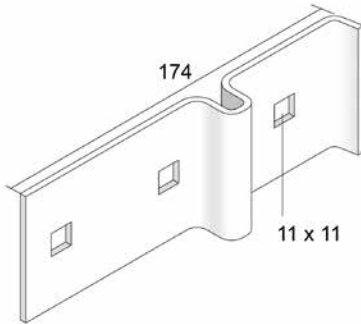
Для монтажа с:

- HDB10.30	-	-	M10	30	0,027	100		шт.
- HDM10	-	-	M10	-	0,010	100	✓	шт.
- HDRO10	-	-	10,00	-	0,004	100	✓	шт.

Заказывать полными упаковками.

HDDKIPE

Пластина соединительная HDIPE80S



Для соединения 2 профилей HDIPE80S под прямым углом

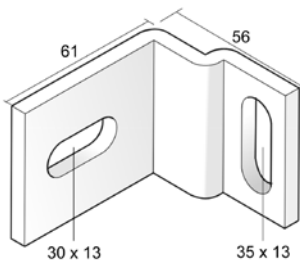
Стандартное исполнение	Горячее цинкование
Вариант исполнения PE	Duplex

Артикул	↑ мм	↔ мм	↔ мм	↔ мм	кг/шт.	⊞	Наличие на складе	Ед. изм.
HDDKIPE	60		3,00	-	0,270	6	✓	шт.
Для монтажа с:								
- HDB10.30	-	-	M10	30	0,027	100		шт.
- HDM10	-	-	M10	-	0,010	100	✓	шт.
- HDRO10	-	-	10,00	-	0,004	100	✓	шт.

Заказывать полными упаковками.

HDKIPE

Скоба крепежная HDIPE80S



Для крепления HDIPE80S профиля к стене

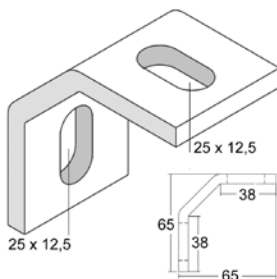
Стандартное исполнение	Горячее цинкование
Вариант исполнения PE	Duplex

Артикул	↑ мм	↔ мм	↔ мм	↔ мм	кг/шт.	⊞	Наличие на складе	Ед. изм.
HDKIPE	-		6,00	-	0,240	6	✓	шт.

Заказывать полными упаковками.

HDWVIPE

Скоба крепежная



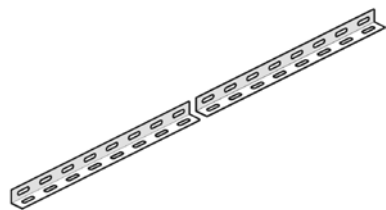
Стандартное исполнение	Горячее цинкование
Вариант исполнения PE	Duplex

Артикул	↑ мм	↔ мм	↔ мм	↔ мм	кг/шт.	⊞	Наличие на складе	Ед. изм.
HDWVIPE	65	65	6,50	-	0,190	10	✓	шт.

Заказывать полными упаковками.

L25

L-профиль



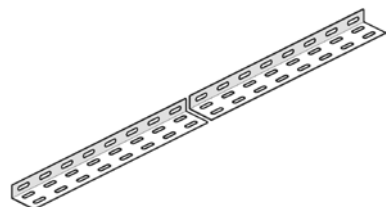
Пазы 25x7 мм с интервалом в 50 мм

Стандартное исполнение	Сталь sendzimir
Вариант исполнения HD	Горячее цинкование
Вариант исполнения PE	Полиэфирное порошковое покрытие

HD	Артикул	↑ мм	↔ мм	↔ мм	↔ мм	кг/м	⊞	Наличие на складе	Ед. изм.
HD	L25.125	25	25	1,25	3000	0,400	3		м
HD	L25.200	25	25	2,00	3000	0,670	3		м

L25.50

L-профиль



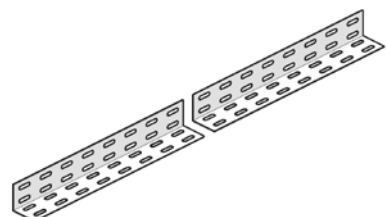
Пазы 25x7 мм с интервалом в 50 мм

Стандартное исполнение	Сталь sendzimir
Вариант исполнения HD	Горячее цинкование
Вариант исполнения PE	Полиэфирное порошковое покрытие

HD	Артикул	↑ мм	↔ мм	↔ мм	↔ мм	кг/м	⊞	Наличие на складе	Ед. изм.
HD	L25.50.125	25	50	1,25	3000	0,820	3		м
HD	L25.50.200	25	50	2,00	3000	1,000	3		м

L50.50

L-профиль



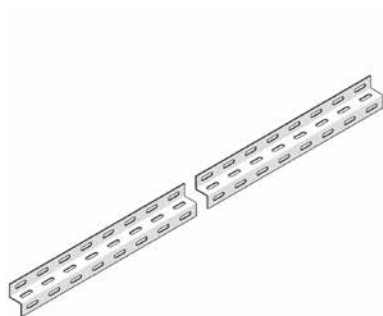
Пазы 25x7 мм с интервалом в 50 мм

Стандартное исполнение	Сталь sendzimir
Вариант исполнения HD	Горячее цинкование
Вариант исполнения PE	Полиэфирное порошковое покрытие

HD	Артикул	↑ мм	↔ мм	↔ мм	↔ мм	кг/м	⊞	Наличие на складе	Ед. изм.
HD	L50.50.125	50	50	1,25	3000	0,800	3		м
HD	L50.50.200	50	50	2,00	3000	1,330	3		м

Z25

Z-профиль



Пазы 25x7 мм с интервалом в 50 мм

Стандартное исполнение

Сталь sendzimir

Вариант исполнения HD

Горячее цинкование

Вариант исполнения PE

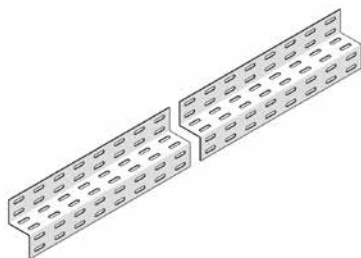
Полиэфирное порошковое покрытие

HD	Артикул	↑ мм	↔ мм	↔ мм	↔ мм	кг/м	⊞	Наличие на складе	Ед. изм.
HD	Z25.25.25.125	50	25	1,25	3000	0,730	3		м

Более подробные характеристики данного изделия приведены в конце главы.

Z50

Z-профиль



Пазы 25x7 мм с интервалом в 50 мм

Стандартное исполнение

Сталь sendzimir

Вариант исполнения HD

Горячее цинкование

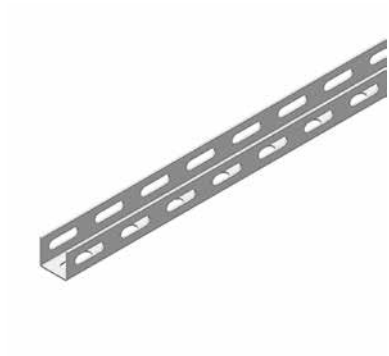
Вариант исполнения PE

Полиэфирное порошковое покрытие

HD	Артикул	↑ мм	↔ мм	↔ мм	↔ мм	кг/м	⊞	Наличие на складе	Ед. изм.
HD	Z50.50.50.125	100	50	1,25	3000	1,520	3		м

U24

U-профиль 24



Стандартное исполнение

Сталь sendzimir

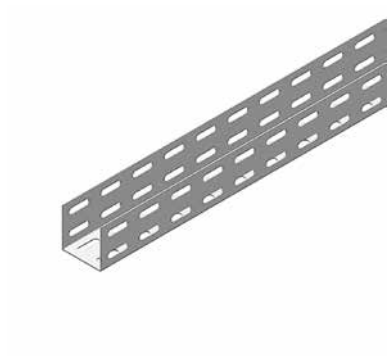
Вариант исполнения HD

Горячее цинкование

HD	Артикул	↑ мм	↔ мм	↔ мм	↔ мм	кг/м	📦	Наличие на складе	Ед. изм.
HD	U24.125	24	24	1,25	3000	0,682	3		м

U48

U-профиль 48



Стандартное исполнение

Сталь sendzimir

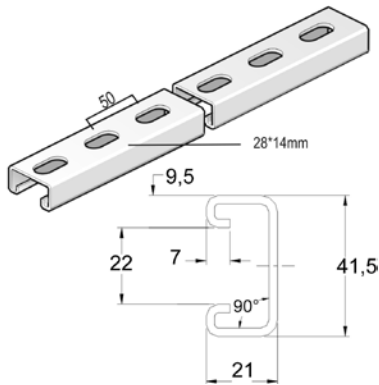
Вариант исполнения HD

Горячее цинкование

HD	Артикул	↑ мм	↔ мм	↔ мм	↔ мм	кг/м	📦	Наличие на складе	Ед. изм.
HD	U48.125	48	48	1,25	3000	1,372	3	✓	м

MP41.21

Профиль монтажный

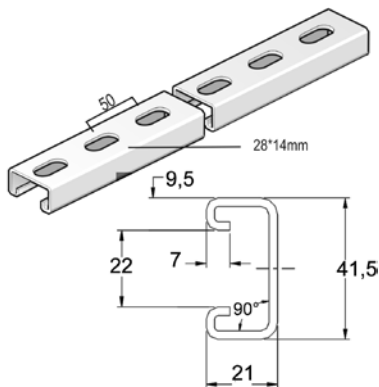


По запросу	Длина 200 – 1000мм с шагом 50мм
Открытый профиль	22 мм
Стандартное исполнение	Сталь sendzimir
Вариант исполнения PE	Полиэфирное порошковое покрытие

HD	Артикул	↑ мм	↔ мм	↔ мм	↔ мм	↔ мм	⊞	Наличие на складе	Ед. изм.
-	MP41.21.150.3S	41	21	1,50	3000	1,220	3	✓	м
HD	MP41.21.250.3S	41	21	2,50	3000	1,750	3	✓	м
HD	MP41.21.250.6S	41	21	2,50	6000	1,750	6	✓	м

HDMP41.21

Профиль монтажный

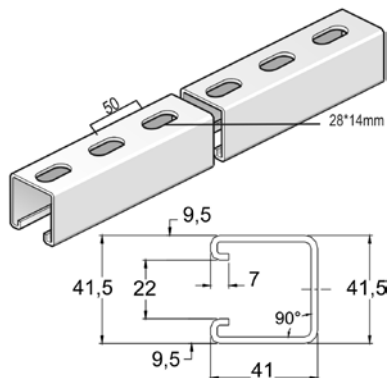


По запросу	Длина 200 – 1000мм с шагом 50мм
Открытый профиль	22 мм
Стандартное исполнение	Горячее цинкование
Вариант исполнения PE	Duplex

	Артикул	↑ мм	↔ мм	↔ мм	↔ мм	↔ мм	⊞	Наличие на складе	Ед. изм.
	HDMP41.21.250.3S	41	21	2,50	3000	1,850	3	✓	м
	HDMP41.21.250.6S	41	21	2,50	6000	1,850	6	✓	м

MP41.41

Профиль монтажный

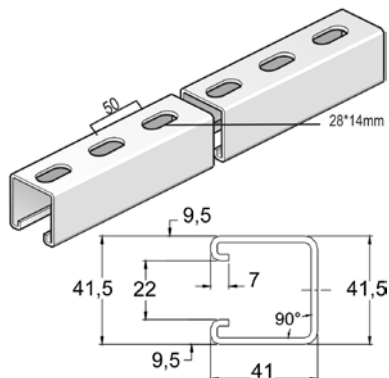


По запросу	Длина 200 – 1000мм с шагом 50мм
Открытый профиль	22 мм
Стандартное исполнение	Сталь sendzimir
Вариант исполнения HD	Горячее цинкование
Вариант исполнения PE	Полиэфирное порошковое покрытие

HD	Артикул	↑ мм	↔ мм	↔ мм	↔ мм	кг/м	📦	Наличие на складе	Ед. изм.
HD	MP41.41.250.6S	41	41	2,50	6000	2,530	6	✓	м
HD	MP41.41.250.3S	41	41	2,50	3000	2,530	3	✓	м

HDMP41.41

Профиль монтажный

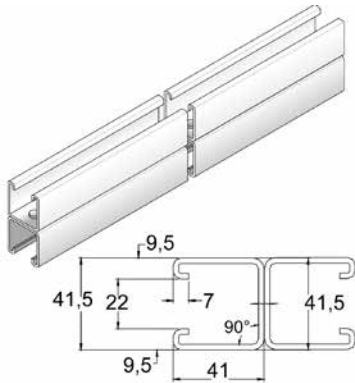


По запросу	Длина 200 – 1000мм с шагом 50мм
Открытый профиль	22 мм
Стандартное исполнение	Горячее цинкование
Вариант исполнения PE	Duplex

	Артикул	↑ мм	↔ мм	↔ мм	↔ мм	кг/м	📦	Наличие на складе	Ед. изм.
	HDMP41.41.250.3S	41	41	2,50	3000	2,700	3	✓	м
	HDMP41.41.250.6S	41	41	2,50	6000	2,700	6	✓	м

MP41.41DG

Профиль монтажный

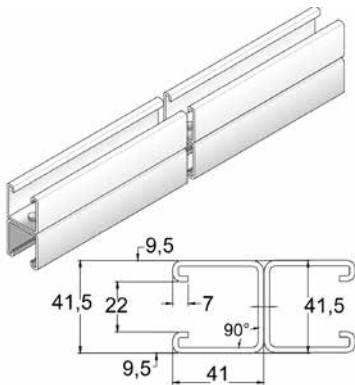


По запросу	Может производиться из профиля 41.21 (MP41.21.250.6DG)
Открытый профиль	22 мм
Стандартное исполнение	Сталь sendzimir
Вариант исполнения HD	Горячее цинкование
Вариант исполнения PE	Полиэфирное порошковое покрытие

HD	Артикул	↑ мм	↔ мм	↔ мм	↔ мм	кг/м	⊞	Наличие на складе	Ед. изм.
HD	MP41.41.250.6DG	82	41	2,50	6000	5,330	6	✓	м

HDMP41.41DG

Профиль монтажный



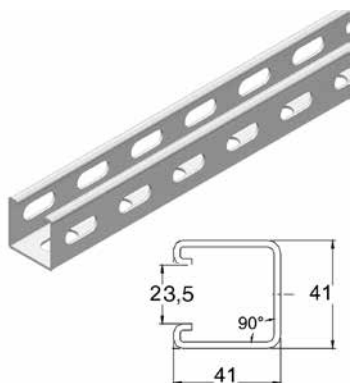
По запросу	Может производиться из профиля 41.21 (HDMP41.21.250.6DG)
Открытый профиль	22 мм
Стандартное исполнение	Горячее цинкование
Вариант исполнения PE	Duplex

Артикул	↑ мм	↔ мм	↔ мм	↔ мм	кг/м	⊞	Наличие на складе	Ед. изм.
HDMP41.41.250.6DG	82	41	2,50	6000	5,700	6	✓	м

5

MP3.41.41

Профиль монтажный перфорированный с 3-х сторон



По запросу	Длина 200 – 1000мм с шагом 50мм
Открытый профиль	23,5 мм
Стандартное исполнение	Сталь sendzimir
Вариант исполнения HD	Горячее цинкование

HD	Артикул	↑ мм	↔ мм	↔ мм	↔ мм	кг/м	⊞	Наличие на складе	Ед. изм.
HD	MP3.41.41.200.3	41	41	2,00	3000	1,800	3	✓	м

SKPE

Опора регулируемая



Открытый профиль	23,5 мм
Стандартное исполнение	Сталь sendzimir

HD	Артикул	↑ мм	↔ мм	↔ мм	↔ мм	кг/шт.	⊞	Наличие на складе	Ед. изм.
-	SKPE41	92	40		135	0,370	12	✓	шт.

Более подробные характеристики данного изделия приведены в конце главы.
Заказывать полными упаковками.

SKPD

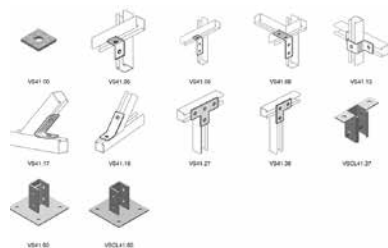
Опора регулируемая



Открытый профиль	23,5 мм
Стандартное исполнение	Сталь sendzimir

HD	Артикул	↑ мм	↔ мм	↔ мм	↔ мм	кг/шт.	⊞	Наличие на складе	Ед. изм.
-	SKPD41	92	46		135	0,532	12	✓	шт.

Более подробные характеристики данного изделия приведены в конце главы.
Заказывать полными упаковками.

VS41.41.62
Монтажные элементы


Стандартное исполнение

Гальваническое цинковое покрытие

HD	Артикул	Стандартное исполнение				Гальваническое цинковое покрытие			
		↑ мм	↔ мм	↔ мм	↔ мм	кг/шт.	⊞	Наличие на складе	Ед. изм.
-	VS41.00	-	40	6,00	-	0,065	24		шт.
-	VS41.05	-	40	5,00	-	0,130	24	✓	шт.
-	VS41.06	-	40	5,00	-	0,190	24		шт.
-	VS41.08	-	40	5,00	-	0,260	24		шт.
-	VS41.13	-	40	5,00	-	0,320	12		шт.
-	VS41.17	-	40	5,00	-	0,240	12		шт.
-	VS41.18	-	40	5,00	-	0,210	12		шт.
-	VS41.27	-	40	5,00	-	0,290	12		шт.
-	VS41.36	-	40	5,00	-	0,210	12		шт.
-	VSCL41.37	-	-	-	-	0,800	6	✓	шт.

Более подробные характеристики данного изделия приведены в конце главы.

Заказывать полными упаковками.

HDVS41.00-39

Монтажные элементы



Стандартное исполнение

Горячее цинкование

Вариант исполнения PE

Duplex

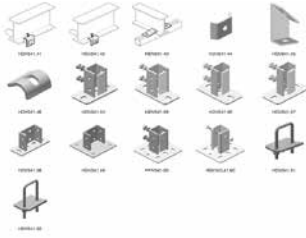
Артикул	↑ мм	↔ мм	↗ мм	↔ мм	кг/шт.	📦	Наличие на складе	Ед. изм.
HDVS41.00	-	40	6,00	-	0,065	24	✓	шт.
HDVS41.01	-	40	5,00	-	0,130	24	✓	шт.
HDVS41.02	-	40	5,00	-	0,190	24	✓	шт.
HDVS41.03	-	40	5,00	-	0,260	24	✓	шт.
HDVS41.04	-	40	5,00	-	0,320	24	✓	шт.
HDVS41.05	-	40	5,00	-	0,130	24	✓	шт.
HDVS41.06	-	40	5,00	-	0,190	24	✓	шт.
HDVS41.07	-	40	5,00	-	0,200	24	✓	шт.
HDVS41.08	-	40	5,00	-	0,260	24	✓	шт.
HDVS41.09	-	40	5,00	-	0,190	24	✓	шт.
HDVS41.10	-	40	5,00	-	0,160	24	✓	шт.
HDVS41.12	-	40	5,00	-	0,260	12	✓	шт.
HDVS41.13	-	40	5,00	-	0,320	12	✓	шт.
HDVS41.14	-	40	5,00	-	0,460	12	✓	шт.
HDVS41.16	-	40	5,00	-	0,270	12	✓	шт.
HDVS41.17	-	40	5,00	-	0,240	12	✓	шт.
HDVS41.18	-	40	5,00	-	0,210	12	✓	шт.
HDVS41.19	-	40	5,00	-	0,270	12	✓	шт.
HDVS41.20	-	40	5,00	-	0,350	12	✓	шт.
HDVS41.25	-	40	5,00	-	0,250	12	✓	шт.
HDVS41.26	-	40	5,00	-	0,360	12	✓	шт.
HDVS41.27	-	40	5,00	-	0,290	12	✓	шт.
HDVS41.28	-	40	5,00	-	0,290	12	✓	шт.
HDVS41.31	-	40	5,00	-	0,340	12	✓	шт.
HDVS41.36	-	40	5,00	-	0,210	12	✓	шт.
HDVS41.37	-	40	5,00	-	0,470	12	✓	шт.
HDVSC41.37	-			-	0,800	6	✓	шт.
HDVS41.38	-	40	5,00	-	0,640	12	✓	шт.
HDVS41.39	-	40	5,00	-	0,920	4	✓	шт.

Более подробные характеристики данного изделия приведены в конце главы.

Заказывать полными упаковками.

HDVS41 41-62

Монтажные элементы



Стандартное исполнение

Горячее цинкование

Вариант исполнения PE

Duplex

Артикул	↑ мм	↔ мм	↗ мм	↘ мм	кг/шт.	📦	Наличие на складе	Ед. изм.
HDVS41.41	-	40	5,00	-	0,370	12	✓	шт.
HDVS41.42	-	40	5,00	-	0,330	12	✓	шт.
HDVS41.43	-	40	8,00	-	0,200	12	✓	шт.
HDVS41.44	-	40	5,00	-	0,145	24	✓	шт.
HDVS41.45	-	40	3,00	-	0,100	12	✓	шт.
HDVS41.46	-	40	6,00	-	0,135	12	✓	шт.
HDVS41.54	-	40	5,00	-	1,100	6	✓	шт.
HDVS41.55	-	40	5,00	-	1,100	6	✓	шт.
HDVS41.56	-	40	5,00	-	0,800	6	✓	шт.
HDVS41.57	-	40	5,00	-	0,800	6	✓	шт.
HDVS41.58	-	40	5,00	-	1,400	6	✓	шт.
HDVS41.59	-	40	5,00	-	1,554	6		шт.
HDVS41.60	-	40	5,00	-	0,800	6		шт.
HDVSCL41.60	-	-	-	-	0,800	6	✓	шт.
HDVS41.61	-	40	5,00	-	0,410	6		шт.
HDVS41.62	-	40	5,00	134	0,448	6		шт.

Более подробные характеристики данного изделия приведены в конце главы.

Заказывать полными упаковками.

5

TIM

Шпилька (DIN 975)



Стандартное исполнение

Гальваническое цинковое покрытие

Вариант исполнения HD

Горячее цинкование

Артикул	Максимальная нагрузка (в кг)
TIM6	300
TIM8	550
TIM10	900
TIM12	1300

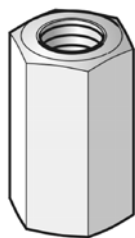
HD	Артикул	↑ мм	↔ мм	↗ мм	↘ мм	кг/м	📦	Наличие на складе	Ед. изм.
HD	TIM6	-		M6	2000	0,177	100	✓	м
HD	TIM8	-		M8	2000	0,319	50	✓	м
HD	TIM10	-		M10	2000	0,500	50	✓	м
HD	TIM12	-		M12	2000	0,725	30	✓	м

Для монтажа с:

HD	M8	-	-	M8	-	0,005	100	✓	шт.
HD	M10	-	-	M10	-	0,010	100	✓	шт.
HD	M12	-	-	M12	-	0,017	100	✓	шт.
HD	RO8	-	-	M8	-	0,002	100	✓	шт.
HD	RO10	-	-	M10	-	0,004	100	✓	шт.
HD	RO12	-	-	M12	-	0,006	100	✓	шт.

VM6334

Гайка соединительная



Стандартное исполнение

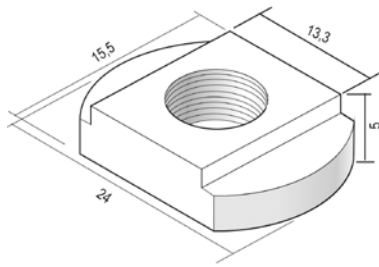
Гальваническое цинковое покрытие

HD	Артикул	Габариты				кг/шт.	Куб	Наличие на складе	Ед. изм.
		↑ мм	↔ мм	↔ мм	↔ мм				
-	VM6	18		M6	-	0,009	50	✓	шт.
-	VM8	24		M8	-	0,021	50	✓	шт.
-	VM10	30		M10	-	0,042	50	✓	шт.
-	VM12	36		M12	-	0,059	50	✓	шт.

Заказывать полными упаковками.

GM

Гайка фасонная для несущего профиля



Стандартное исполнение

Гальваническое цинковое покрытие

Вариант исполнения HD

Горячее цинкование

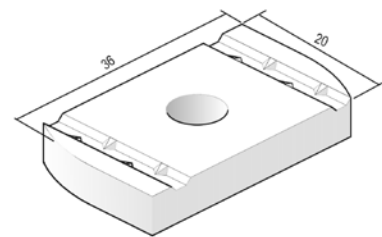
HD	Артикул	↑ мм	↔ мм	↗ мм	↘ мм	кг/шт.	📦	Наличие на складе	Ед. изм.
HD	GM6	-		M6	-	0,010	50	✓	шт.
HD	GM8	-		M8	-	0,010	50	✓	шт.

Заказывать полными упаковками.

Фиксируется на перекладинах кабельных лотков лестничного типа KL, HDKS, KLL(I).

GM41

Гайка фасонная для несущего профиля



Для бесшагового крепления консолей на потолочных стойках

Стандартное исполнение

Гальваническое цинковое покрытие

Вариант исполнения HD

Горячее цинкование

HD	Артикул	↑ мм	↔ мм	↗ мм	↘ мм	кг/шт.	📦	Наличие на складе	Ед. изм.
HD	GM41M6	-		M6	-	0,026	50	✓	шт.
HD	GM41M8	-		M8	-	0,030	50	✓	шт.
HD	GM41M10	-		M10	-	0,040	50	✓	шт.
HD	GM41M12	-		M12	-	0,040	50	✓	шт.

Заказывать полными упаковками.

Используется для профилей (HD)MP41.21 и (HD)MP41.41.

Фиксируется на перекладинах кабельных лотков лестничного типа KLM, KLV, KLZ.

GMV41

Гайка фасонная пружинная



Стандартное исполнение

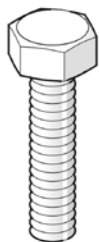
Гальваническое цинковое покрытие

HD	Артикул	↑ мм	↔ мм	↗ мм	↘ мм	кг/шт.	📦	Наличие на складе	Ед. изм.
-	GMV41M6	-		M6	-	0,030	50	✓	шт.
-	GMV41M8	-		M8	-	0,030	50	✓	шт.
-	GMV41M10	-		M10	-	0,040	50	✓	шт.
-	GMV41M12	-		M12	-	0,040	50	✓	шт.

Заказывать полными упаковками.

В

Болт (DIN 933)



Стандартное исполнение

Гальваническое цинковое покрытие

Вариант исполнения HD

Горячее цинкование

HD	Артикул	↑ мм	↔ мм	↗ мм	↘ мм	кг/шт.	📦	Наличие на складе	Ед. изм.
HD B6.20		-		M6	20	0,006	100	✓	шт.
HD B6.30		-		M6	30	0,008	100	✓	шт.
HD B8.20		-		M8	20	0,012	100	✓	шт.
HD B8.30		-		M8	30	0,016	100	✓	шт.
HD B8.40		-		M8	40	0,019	100	✓	шт.
HD B8.50		-		M8	50	0,022	100	✓	шт.
HD B8.70		-		M8	70	0,028	100	✓	шт.
HD B10.20		-		M10	20	0,021	100	✓	шт.
HD B10.30		-		M10	30	0,027	100	✓	шт.
HD B10.40		-		M10	40	0,033	100	✓	шт.
HD B10.80		-		M10	80	0,053	100	✓	шт.
HD B12.20		-		M12	20	0,034	100	✓	шт.
HD B12.30		-		M12	30	0,040	100	✓	шт.
HD B12.40		-		M12	40	0,047	100	✓	шт.
HD B12.50		-		M12	50	0,058	100	✓	шт.

Заказывать полными упаковками.

RBK

Полукруглый болт с зубчатыми насечками (DIN 603)



Стандартное исполнение

Гальваническое цинковое покрытие

Вариант исполнения HD

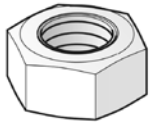
Горячее цинкование

HD	Артикул	↑ мм	↔ мм	↗ мм	↘ мм	кг/шт.	📦	Наличие на складе	Ед. изм.
HD RBK6.10		-		M6	10	0,006	100		шт.
HD RBK6.20		-		M6	20	0,010	100		шт.
HD RBK12.20		-		M12	20	0,052	100	✓	шт.

Заказывать полными упаковками.

М

Гайка (DIN 934)



Стандартное исполнение

Гальваническое цинковое покрытие

Вариант исполнения HD

Горячее цинкование

HD	Артикул	↑ мм	↔ мм	↗ мм	↘ мм	кг/шт.	📦	Наличие на складе	Ед. изм.
HD	M6	-		M6	-	0,003	100	✓	шт.
HD	M8	-		M8	-	0,005	100	✓	шт.
HD	M10	-		M10	-	0,010	100	✓	шт.
HD	M12	-		M12	-	0,017	100	✓	шт.

Заказывать полными упаковками.
Согласно EN 024-034.

VM

Гайка и винт с зубчатыми насечками



Стандартное исполнение

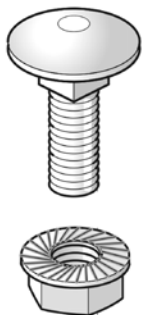
Гальваническое цинковое покрытие

HD	Артикул	↑ мм	↔ мм	↗ мм	↘ мм	кг/шт.	📦	Наличие на складе	Ед. изм.
-	VM4.40	-		M4	40	0,005	100	✓	шт.
HD	VM6.10	-		M6	10	0,008	100	✓	шт.
HD	VM6.20	-		M6	20	0,009	100	✓	шт.
-	VM6.50	-		M6	50	0,015	100	✓	шт.
-	VM8.16	-		M8	16	0,021	100	✓	шт.
-	VM10.50	-		M10	50	0,041	100	✓	шт.

Заказывать полными упаковками.
Согласно DIN 50 961.

VMK

Винт с квадратной шейкой и гайка с зубчатыми насечками



Стандартное исполнение

Гальваническое цинковое покрытие

Вариант исполнения HD

Горячее цинкование

HD	Артикул	↑ мм	↔ мм	↗ мм	↘ мм	кг/шт.	📦	Наличие на складе	Ед. изм.
HD	VMK6.10	-		M6	-	0,009	100	✓	шт.
-	VMK8.15	-		M8	-	0,021	100	✓	шт.
HD	VMK12.20	-		M12	-	0,073	100	✓	шт.

Заказывать полными упаковками.
Минимальный объем заказа 100 шт.

RB

Винт с зубчатыми насечками



Стандартное исполнение

Гальваническое цинковое покрытие

Вариант исполнения HD

Горячее цинкование

HD	Артикул	↑ мм	↔ мм	↗ мм	↘ мм	кг/шт.	📦	Наличие на складе	Ед. изм.
HD RB6.10		-		M6	10	0,004	100		шт.
HD RB6.20		-		M6	20	0,006	100		шт.

Заказывать полными упаковками.

RM

Гайка с зубчатыми насечками (DIN 6923)



Стандартное исполнение

Гальваническое цинковое покрытие

Вариант исполнения HD

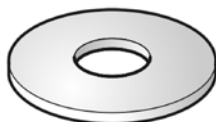
Горячее цинкование

HD	Артикул	↑ мм	↔ мм	↗ мм	↘ мм	кг/шт.	📦	Наличие на складе	Ед. изм.
HD RM6		-		M6	-	0,003	100		шт.
HD RM8		-		M8	-	0,007	100		шт.
HD RM10		-		M10	-	0,006	100		шт.
HD RM12		-		M12	-	0,021	100		шт.

Заказывать полными упаковками.

CRO

Шайба усиленная (DIN 9021)



Стандартное исполнение

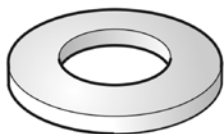
Гальваническое цинковое покрытие

Вариант исполнения HD

Горячее цинкование

HD	Артикул	↑ мм	↔ мм	↗ мм	↘ мм	кг/шт.	📦	Наличие на складе	Ед. изм.
HD CRO6		-		M6	-	0,003	100	✓	шт.
HD CRO8		-		M8	-	0,006	100	✓	шт.
HD CRO10		-		M10	-	0,012	100	✓	шт.
HD CRO12		-		M12	-	0,027	100	✓	шт.

Заказывать полными упаковками.

RO
Шайба (DIN 125-1 A)


Стандартное исполнение

Гальваническое цинковое покрытие

HD	Артикул	↑ мм	↔ мм	↔ мм	↔ мм	кг/шт.	📦	Наличие на складе	Ед. изм.
-	RO4	-		M4	-	0,001	100	✓	шт.
-	RO6	-		M6	-	0,001	100	✓	шт.
HD	RO8	-		M8	-	0,002	100	✓	шт.
HD	RO10	-		M10	-	0,004	100	✓	шт.
HD	RO12	-		M12	-	0,006	100	✓	шт.

Заказывать полными упаковками.

ROTD
Демпферная шайба


HD	Артикул	↑ мм	↔ мм	↔ мм	↔ мм	кг/шт.	📦	Наличие на складе	Ед. изм.
-	ROTD8	9	32	12,00	-	0,012	20	✓	шт.

Заказывать полными упаковками.

VSZ
Краска цинковая в аэрозольной упаковке


HD	Артикул	↑ мм	↔ мм	↔ мм	↔ мм	кг/шт.	📦	Наличие на складе	Ед. изм.
-	VSSPRAY	-				0,450	12	✓	шт.

Заказывать полными упаковками.

RBS

Шнур защитный для острых кромок

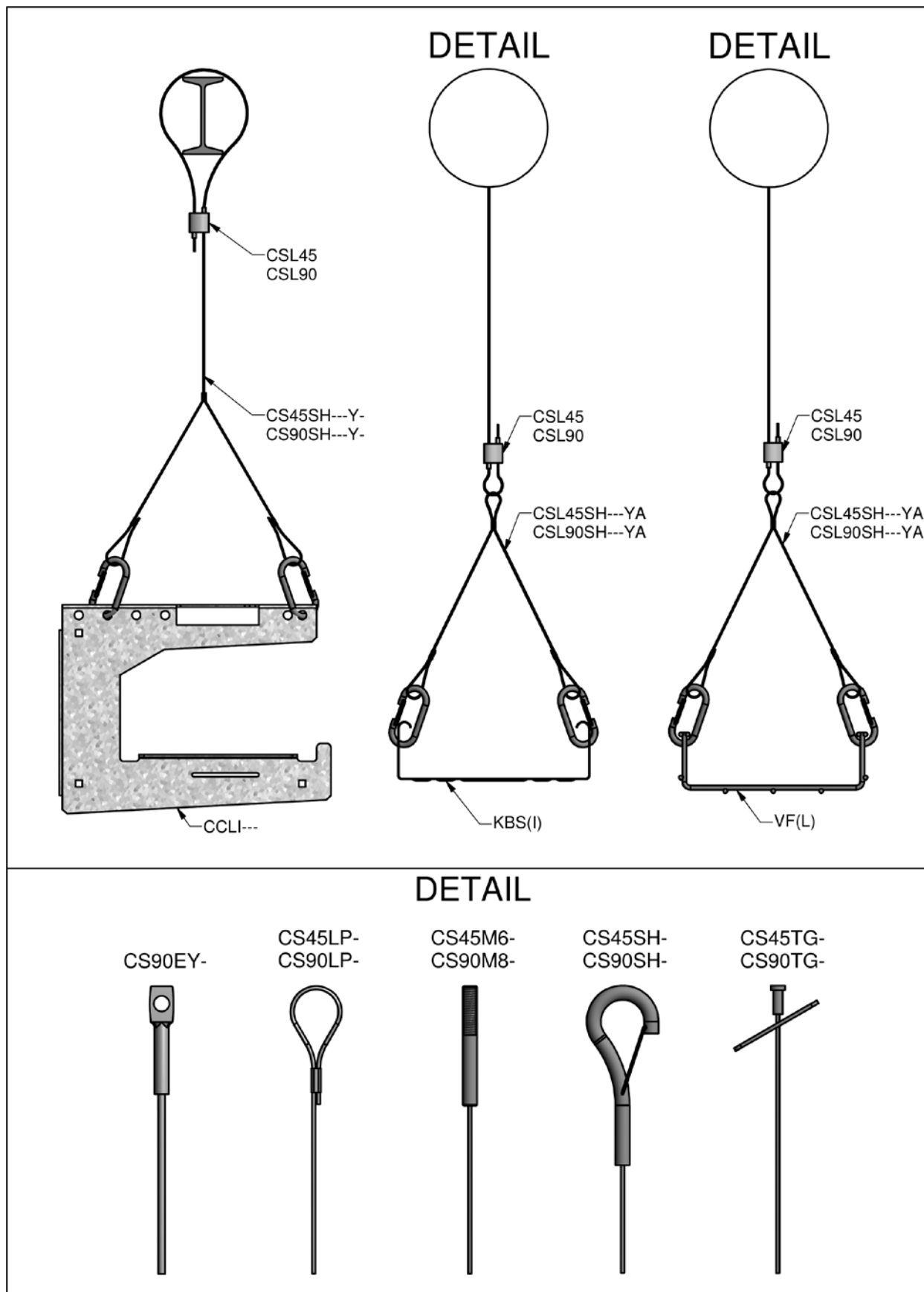


HD	Артикул	↕ мм	↔ мм	↔ мм	↔ мм	кг/м	📦 100	Наличие на складе	Ед. изм.
-	RBS075.250	-				0,035	100	✓	м

Минимальный объем заказа 10 м

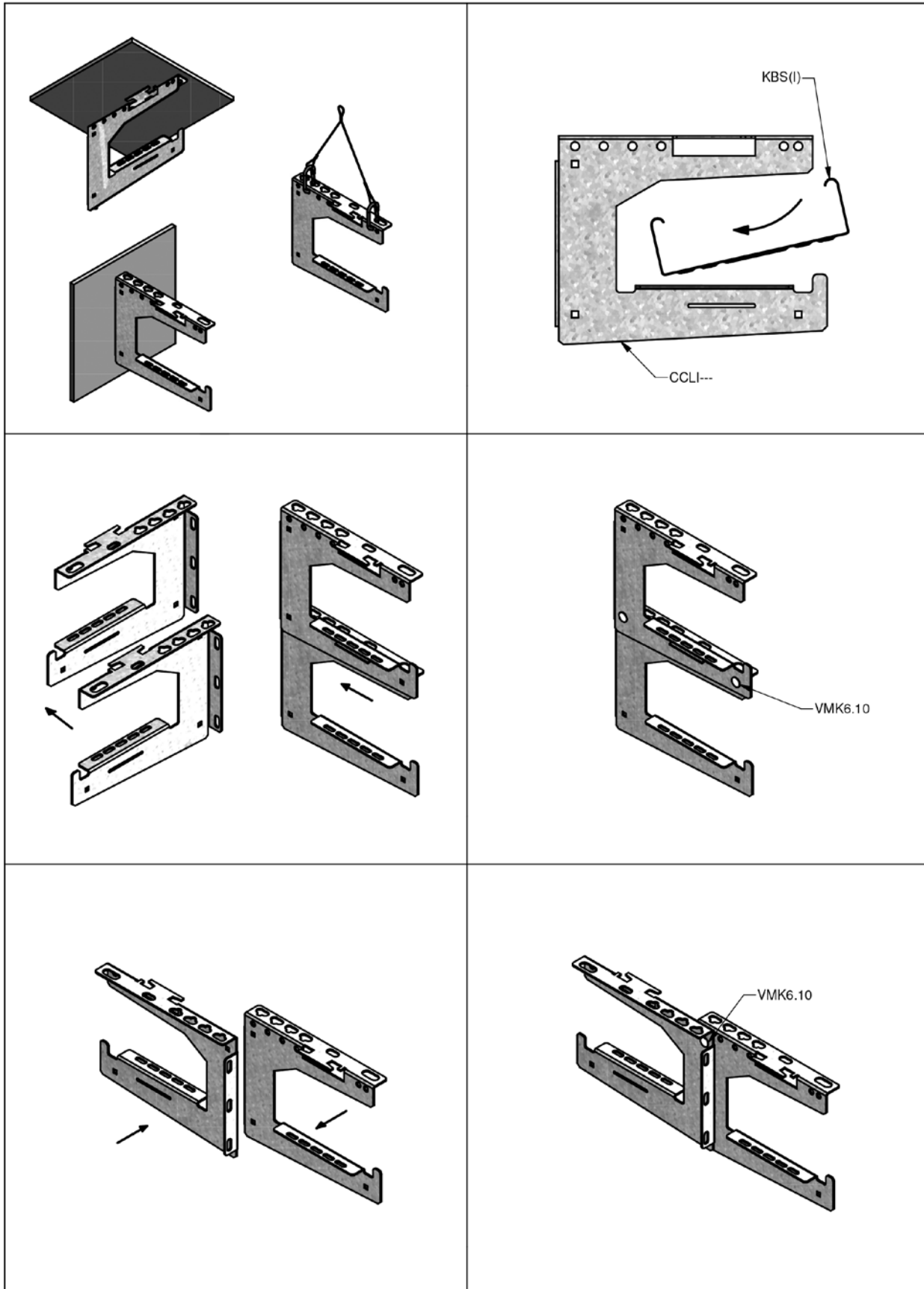
CSL

Техническая информация



CCLI

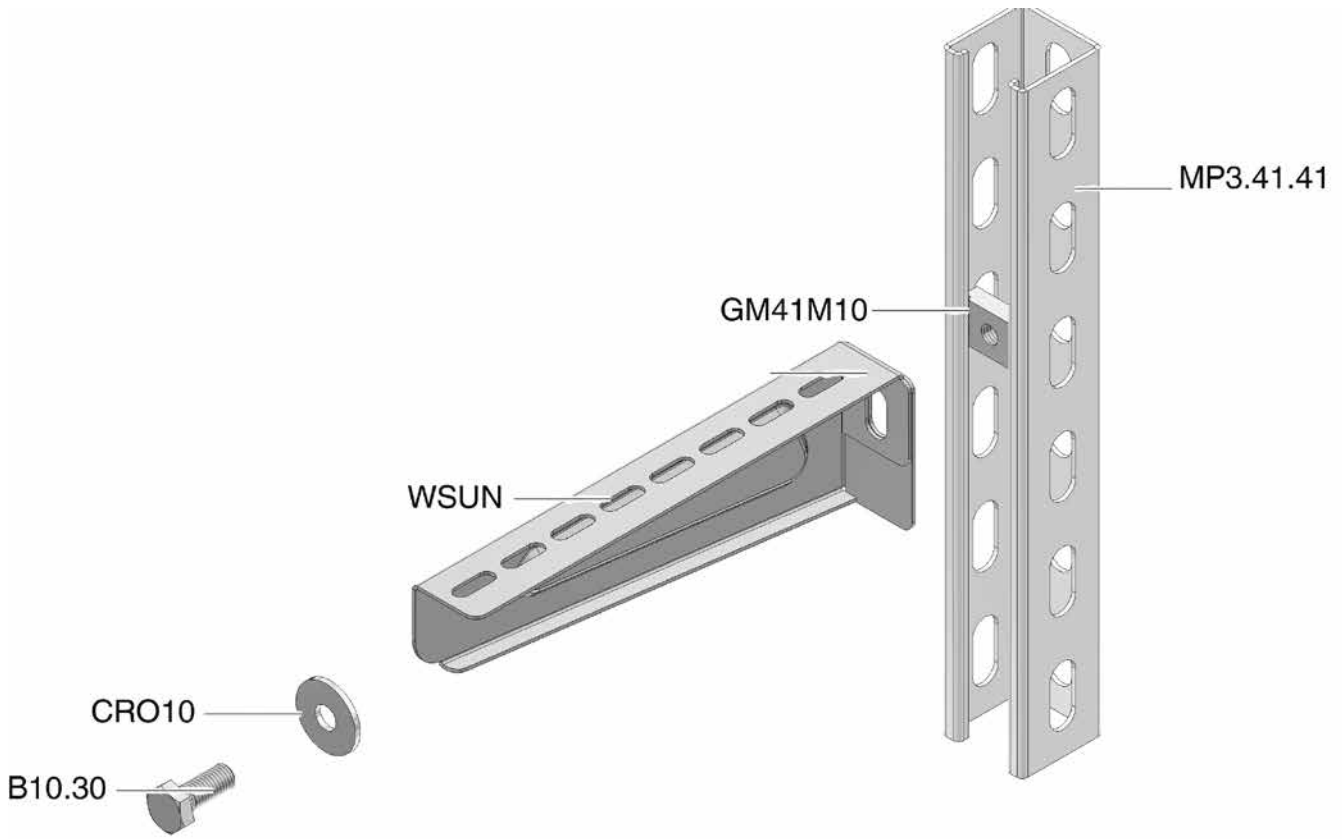
Техническая информация



5

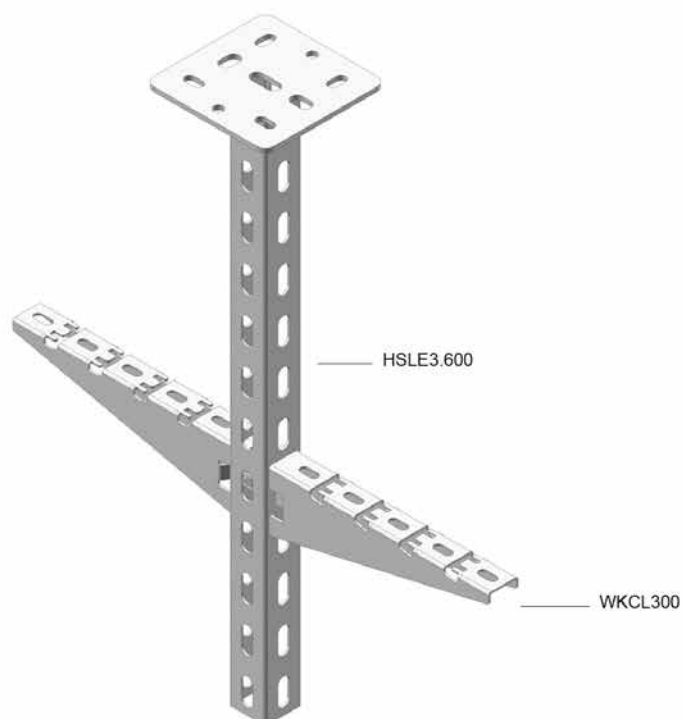
WSUN

Техническая информация



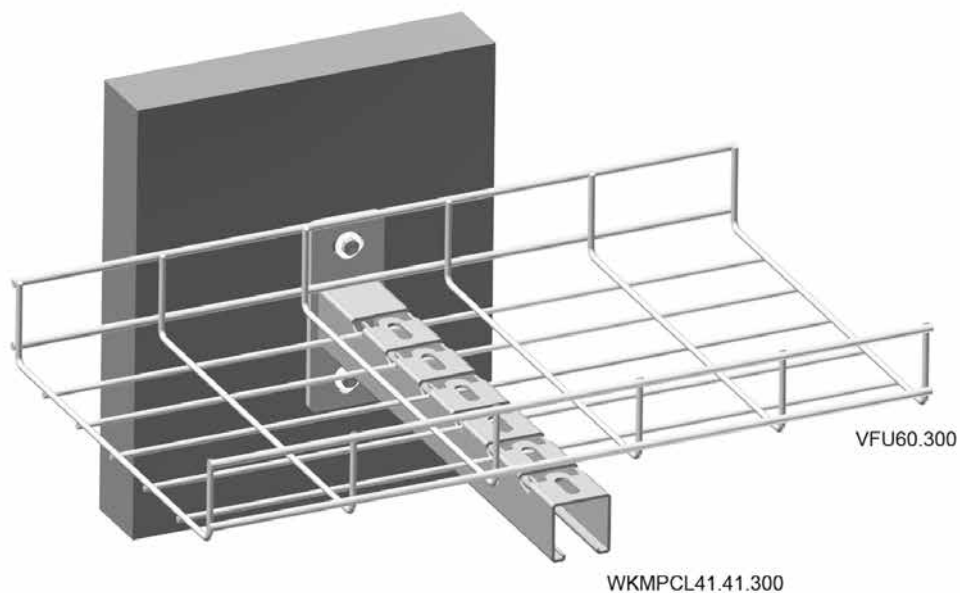
WKCL

Техническая информация



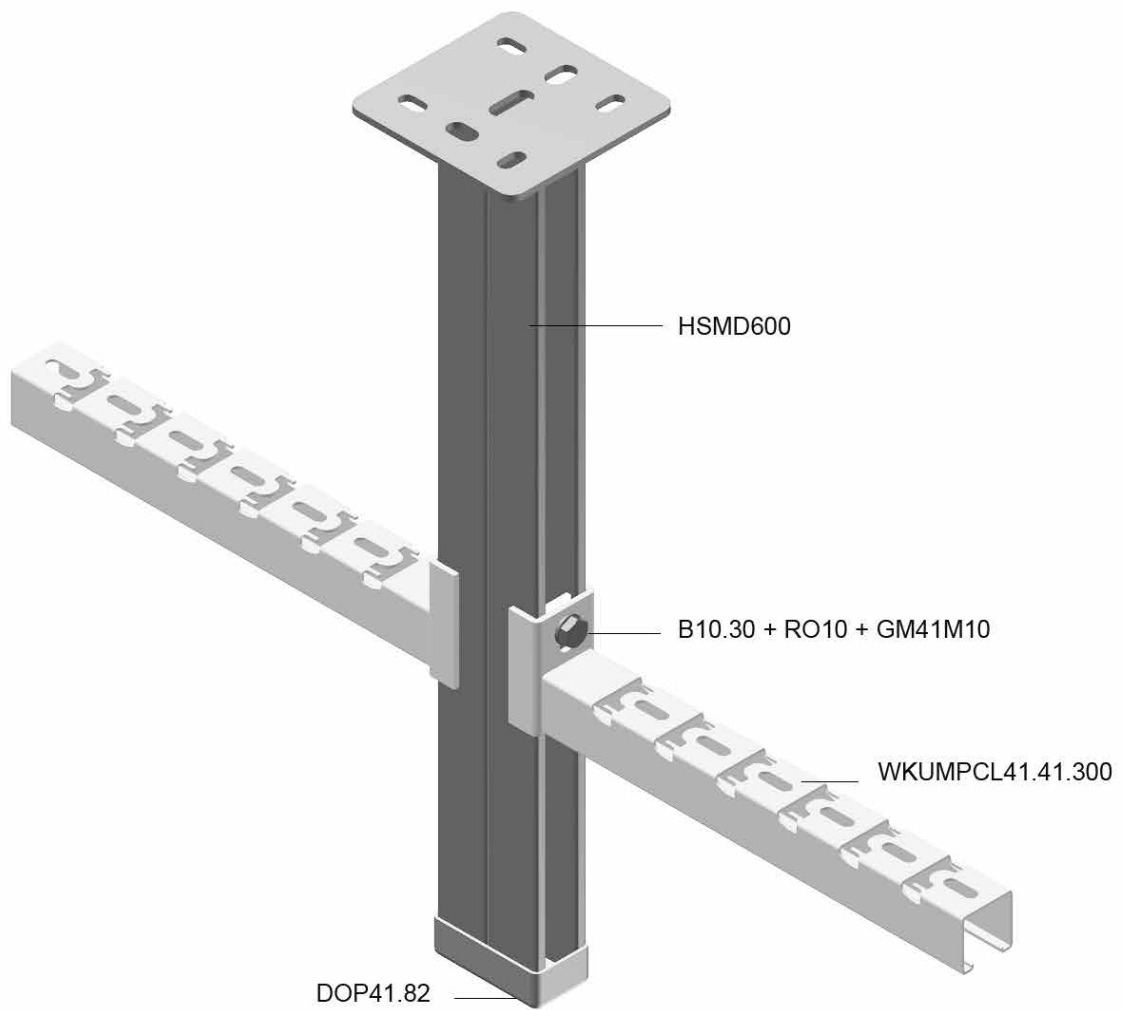
WKMPCL41.41

Техническая информация



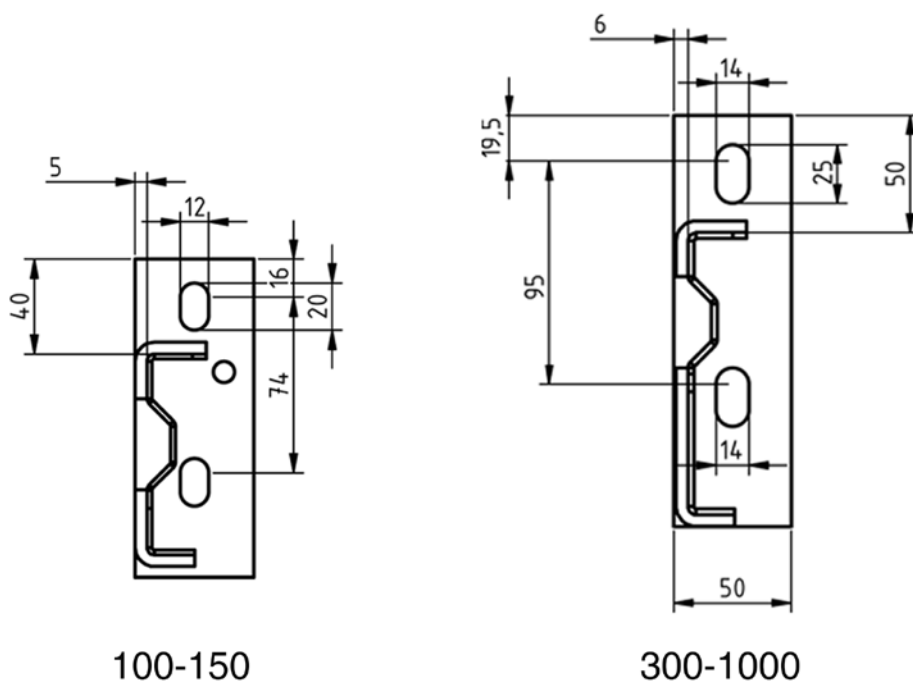
WKUMPCL41.41

Техническая информация



HDWKM

Техническая информация

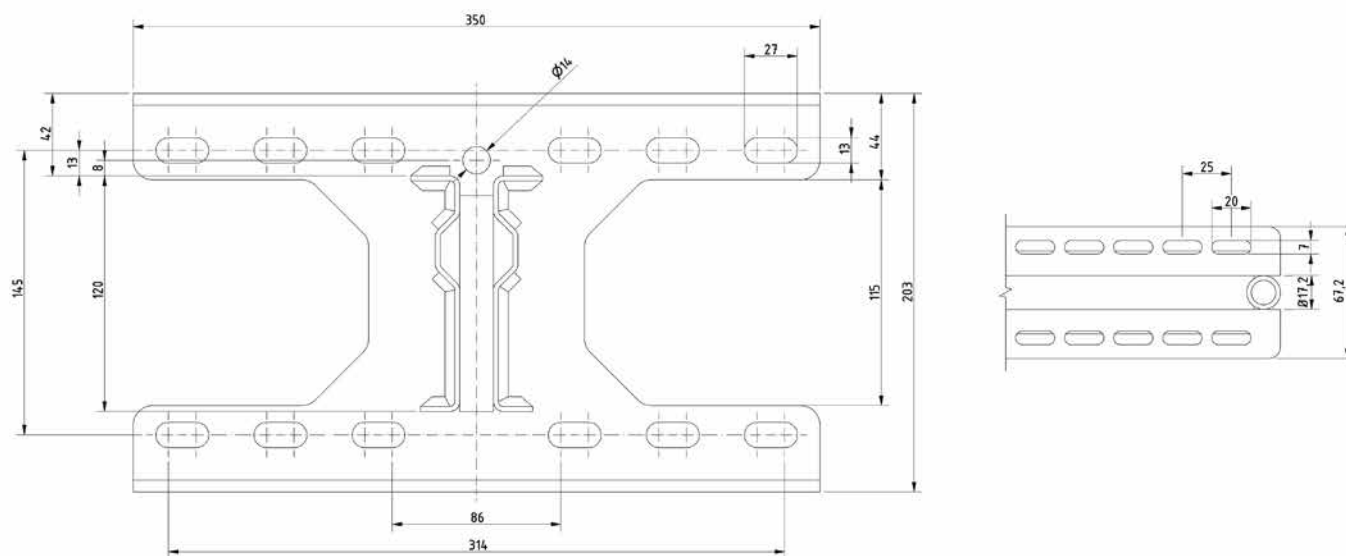


100-150

300-1000

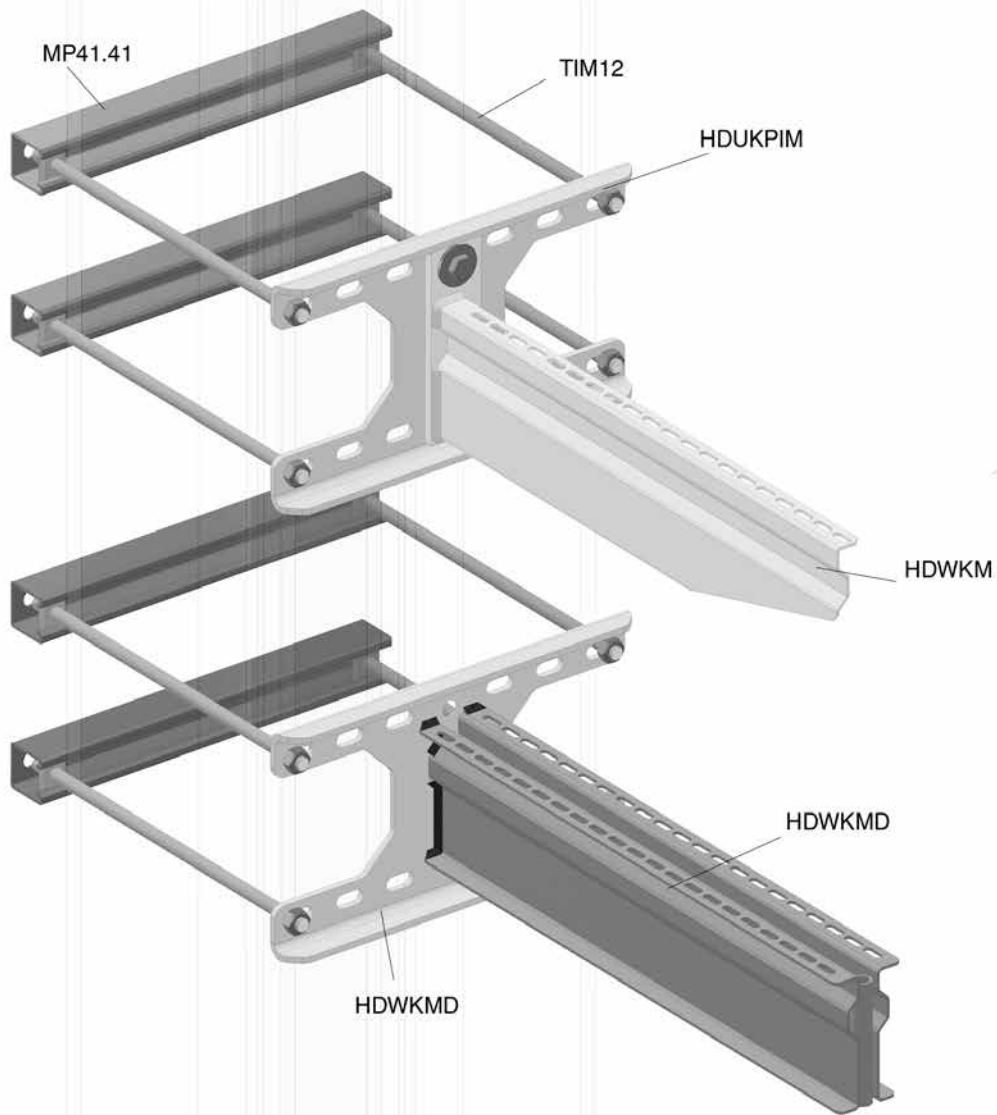
HDWKMD

Техническая информация



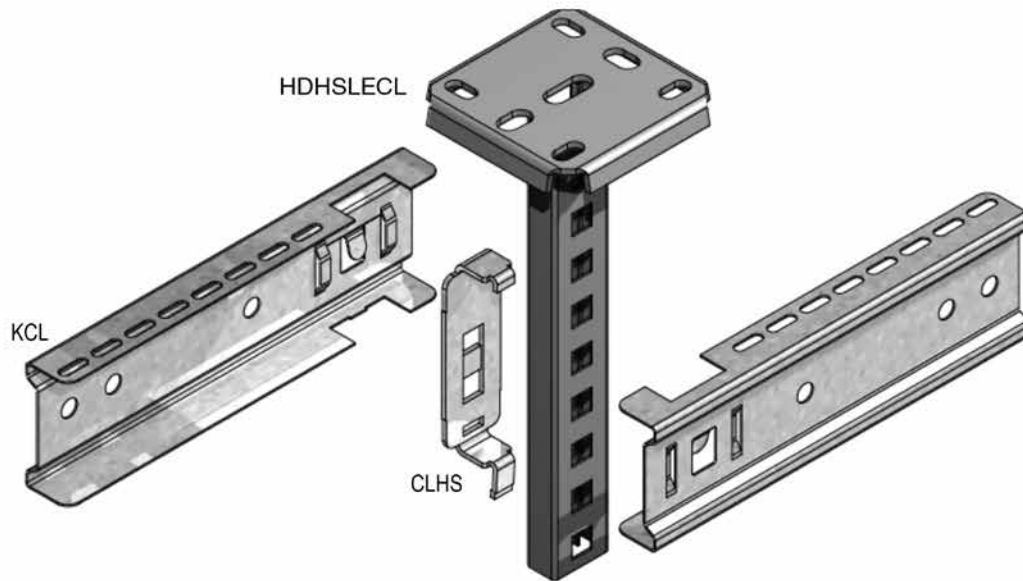
HDUKPIМ

Техническая информация



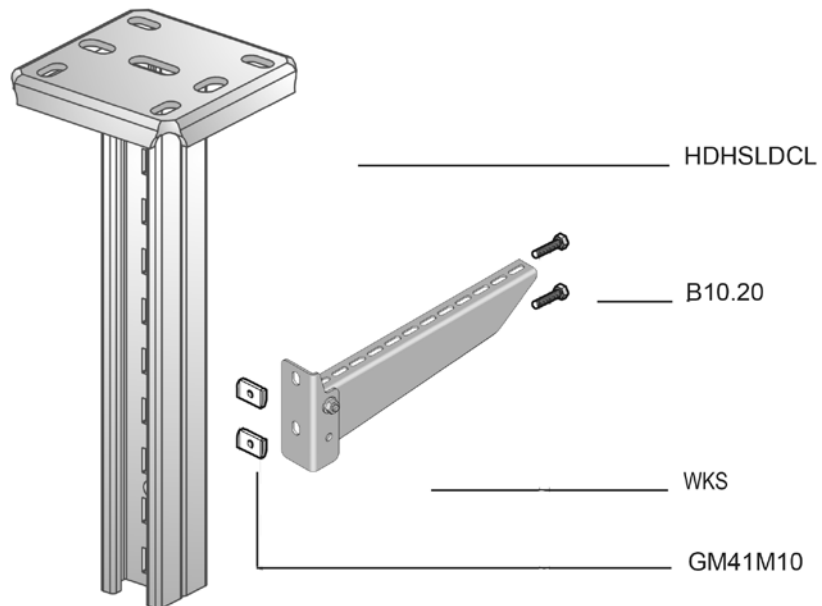
HDHSLECL

Техническая информация



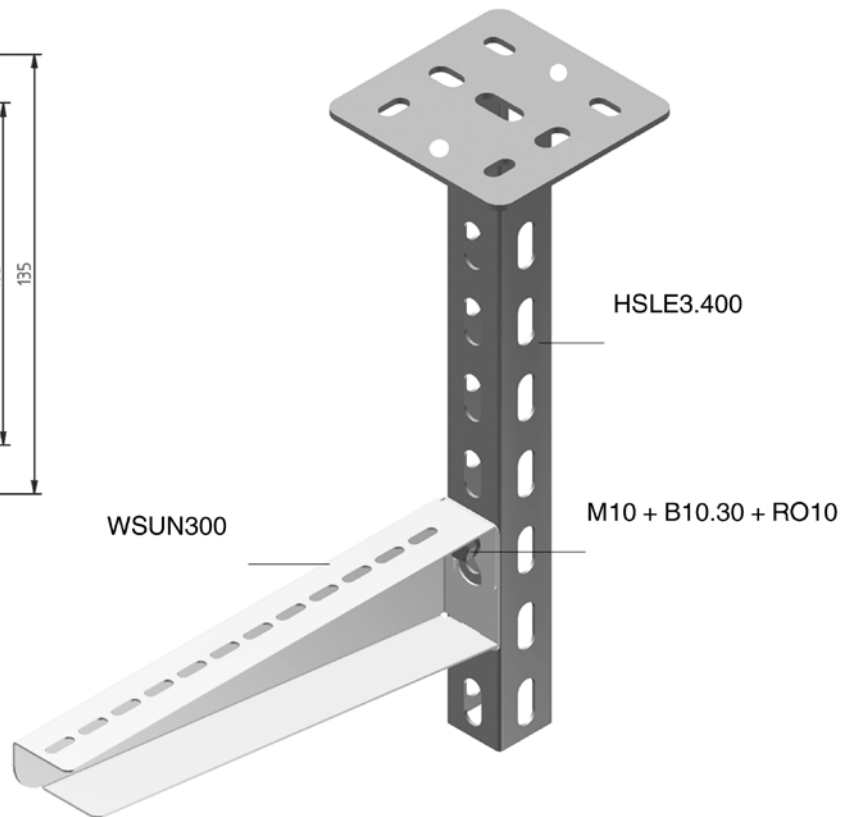
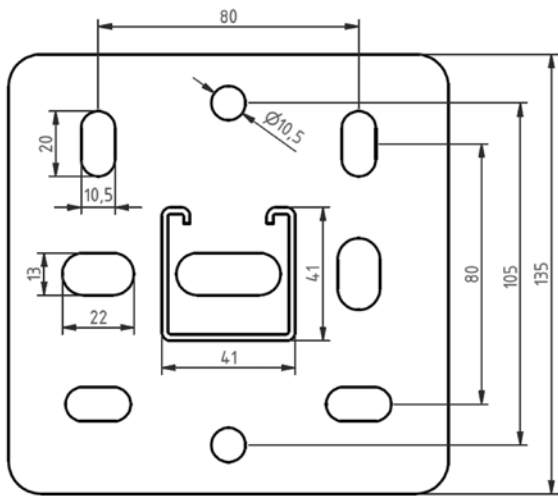
HDHSLDCL

Техническая информация



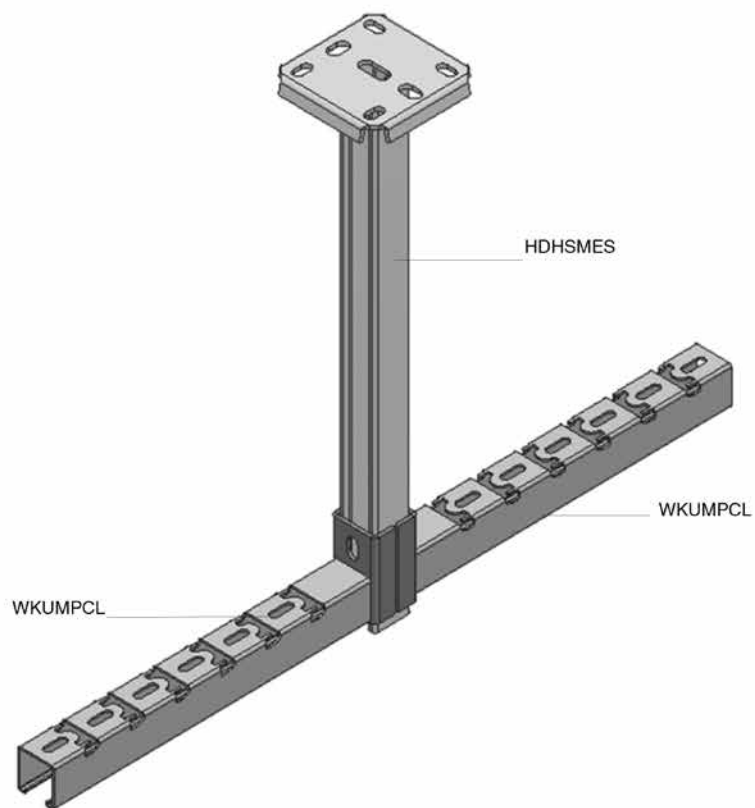
HSLE3

Техническая информация



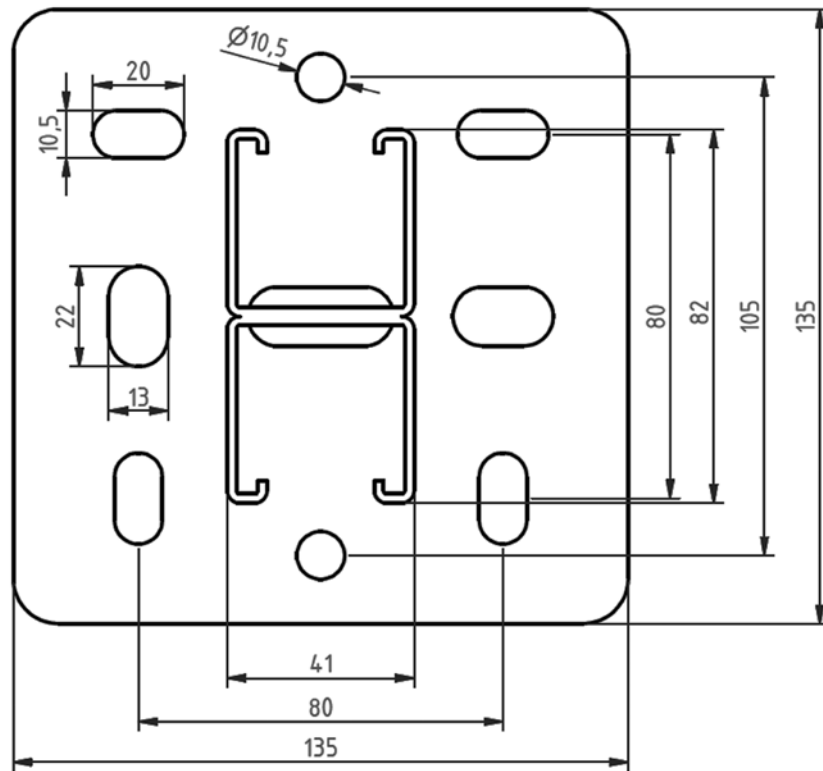
HSMES

Техническая информация



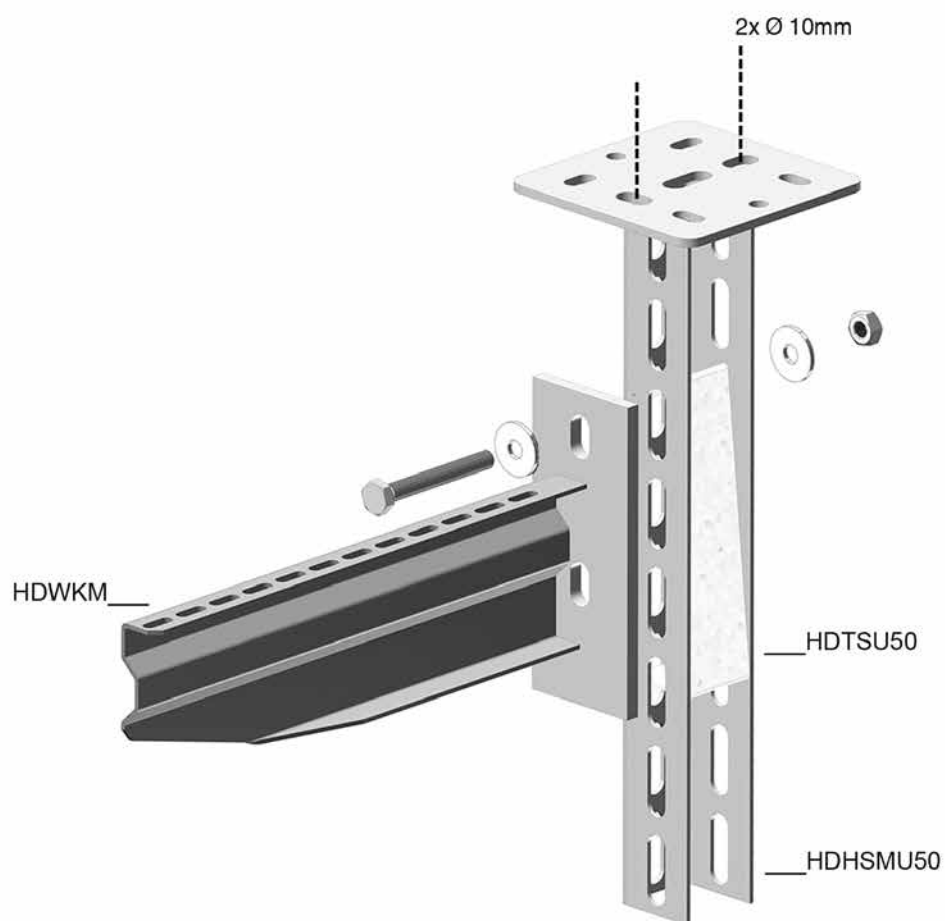
HSMD

Техническая информация



HDTSU

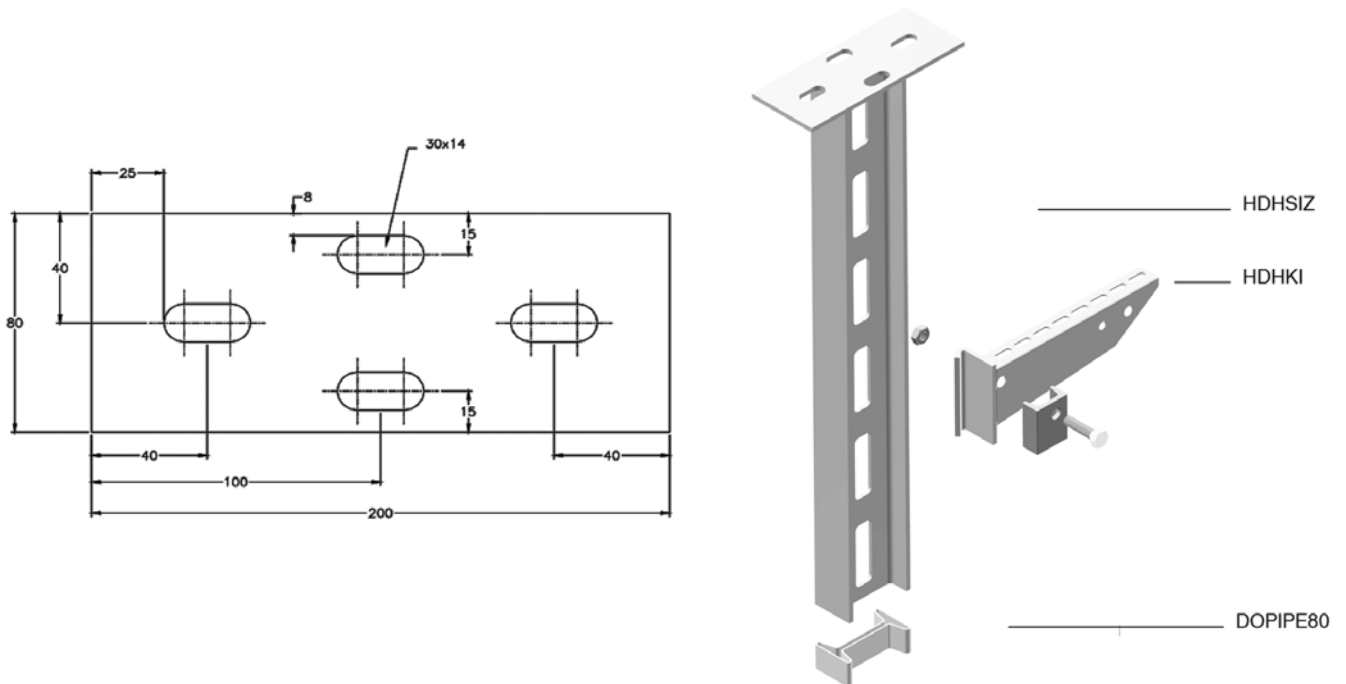
Техническая информация



5

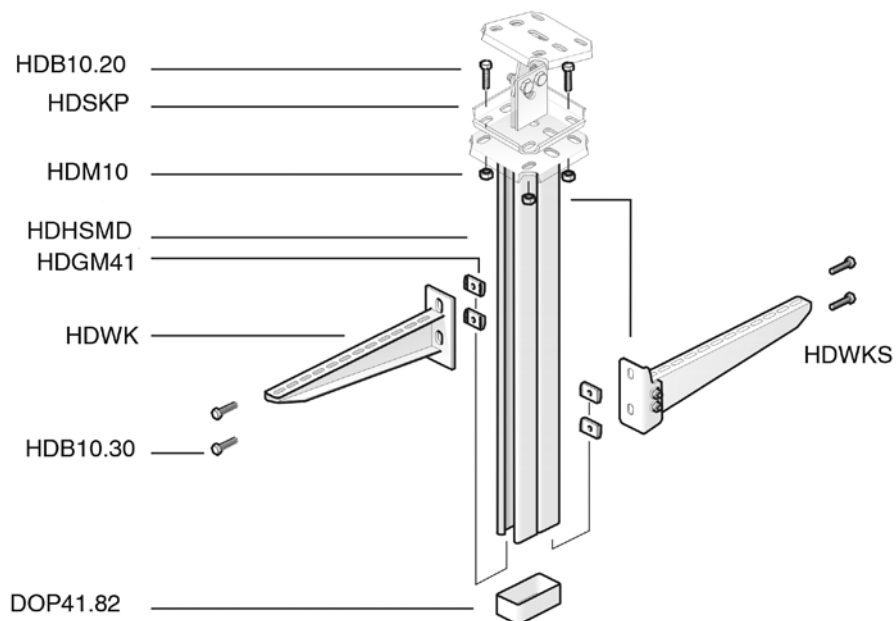
HDHSIZ

Техническая информация



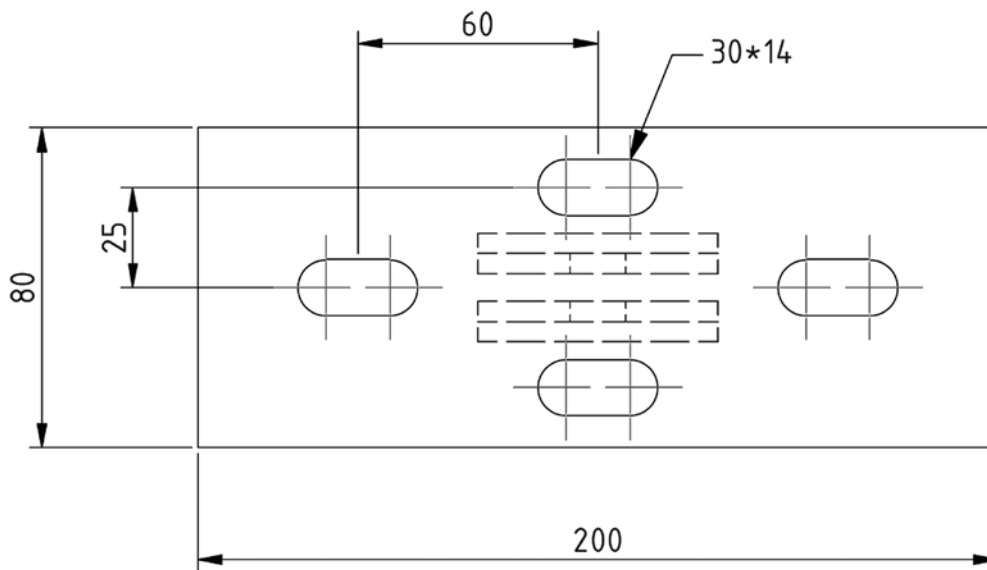
HDSKP

Техническая информация



HDIPL06

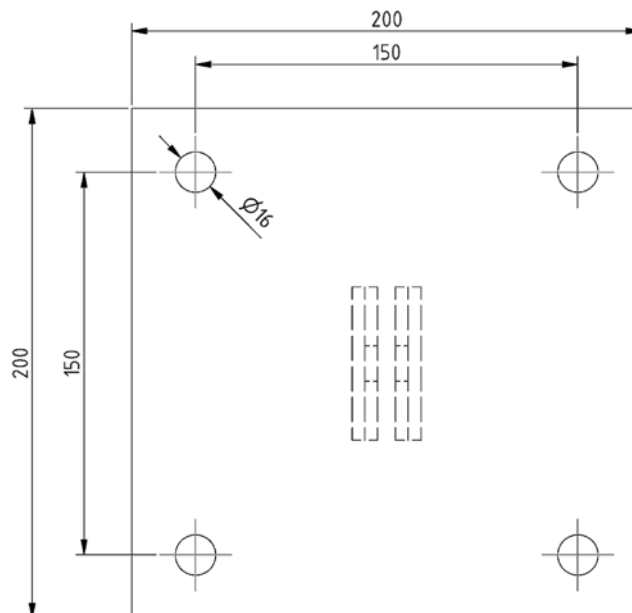
Техническая информация



5

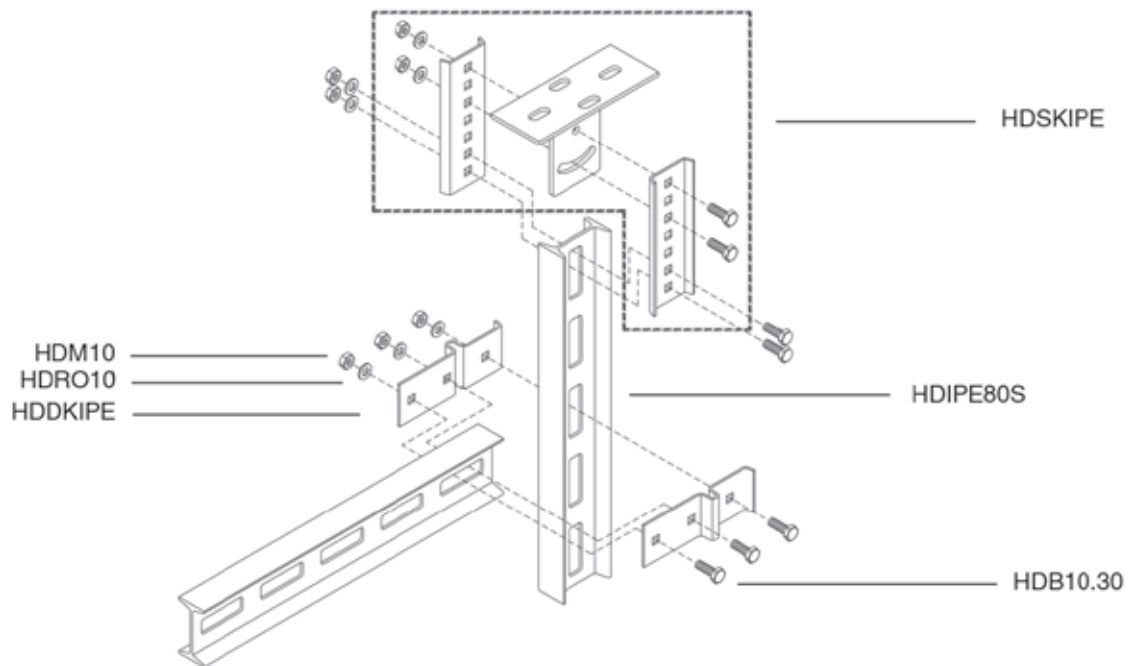
HDIPL10

Техническая информация



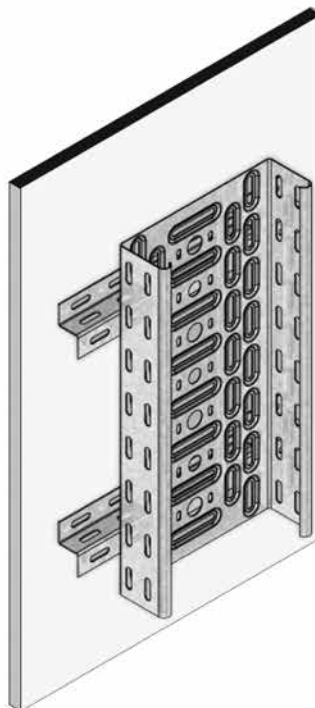
HDSKIPE

Техническая информация



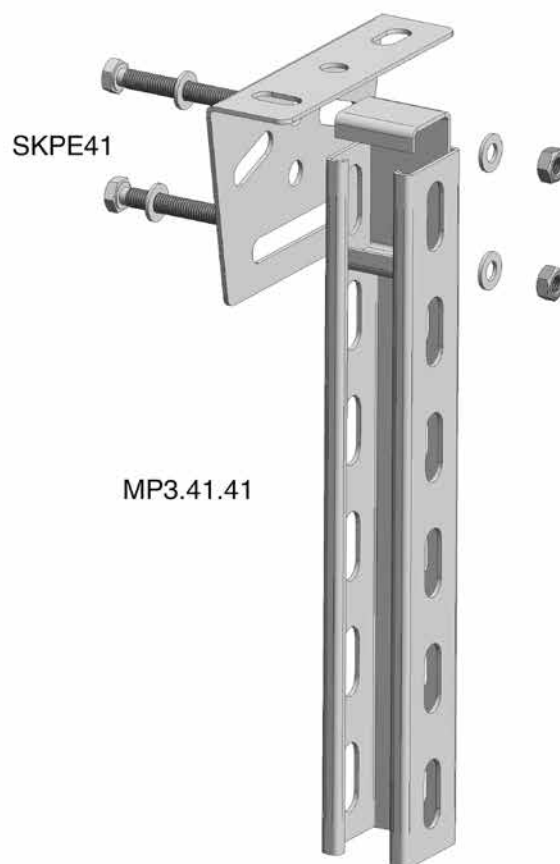
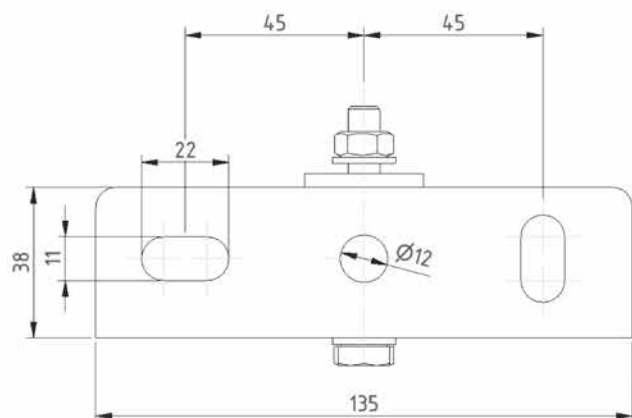
Z25

Техническая информация



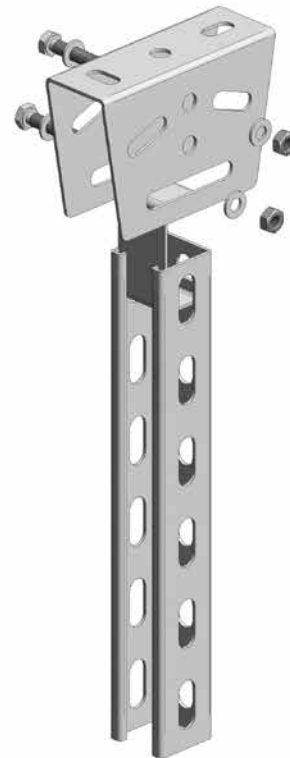
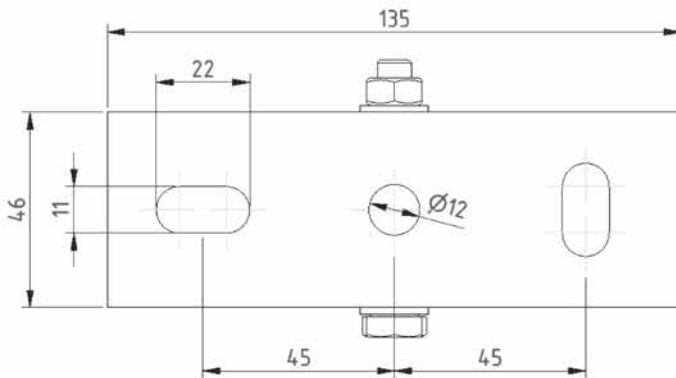
SKPE

Техническая информация



SKPD

Техническая информация

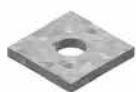


SKPD41

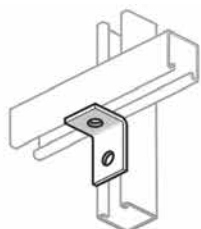
MP3.41.41

VS41.41.62

Техническая информация



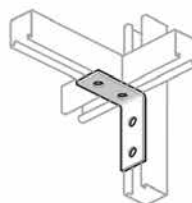
VS41.00



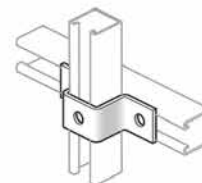
VS41.05



VS41.06



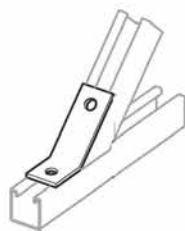
VS41.08



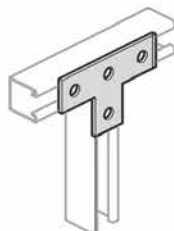
VS41.13



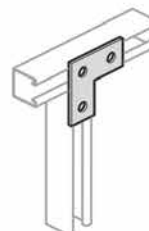
VS41.17



VS41.18



VS41.27



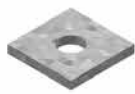
VS41.36



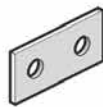
VSCL41.37

HDVS41.00-39

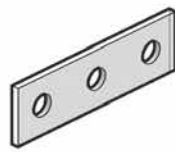
Техническая информация



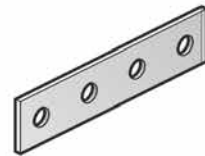
HDVS41.00



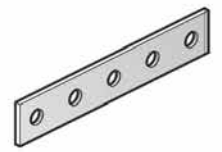
HDVS41.01



HDVS41.02



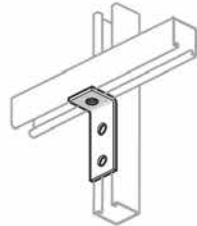
HDVS41.03



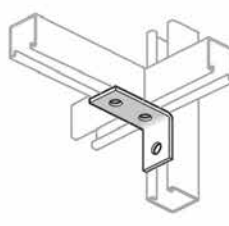
HDVS41.04



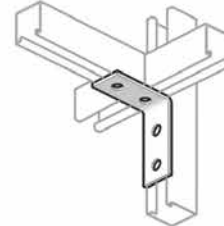
HDVS41.05



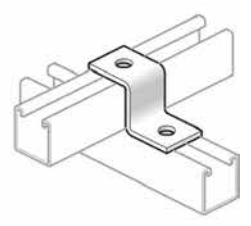
HDVS41.06



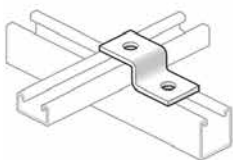
HDVS41.07



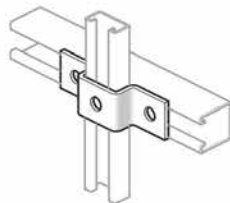
HDVS41.08



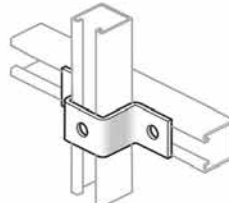
HDVS41.09



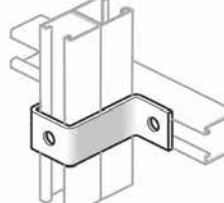
HDVS41.10



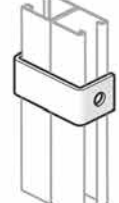
HDVS41.12



HDVS41.13



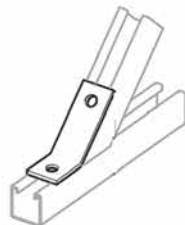
HDVS41.14



HDVS41.16



HDVS41.17



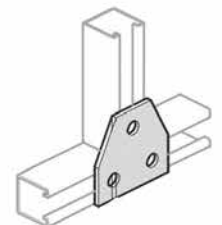
HDVS41.18



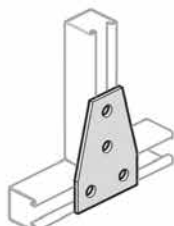
HDVS41.19



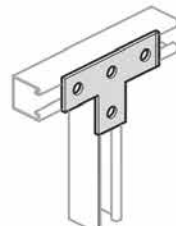
HDVS41.20



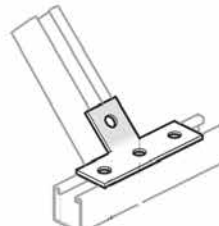
HDVS41.25



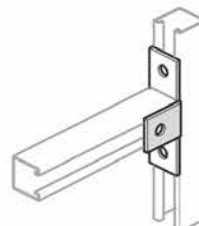
HDVS41.26



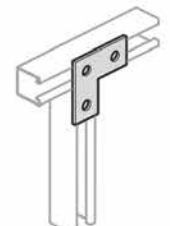
HDVS41.27



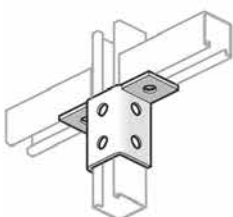
HDVS41.28



HDVS41.31



HDVS41.36



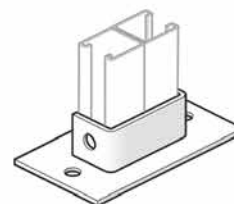
HDVS41.37



HDVSCL41.37



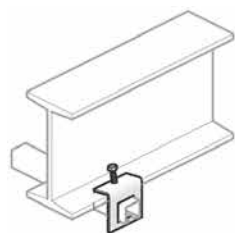
HDVS41.38



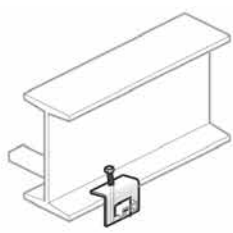
HDVS41.39

HDVS41 41-62

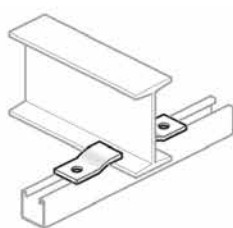
Техническая информация



HDVS41.41



HDVS41.42



HDVS41.43



HDVS41.44



HDVS41.45



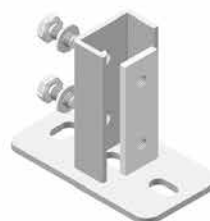
HDVS41.46



HDVS41.54



HDVS41.55



HDVS41.56



HDVS41.57



HDVS41.58



HDVS41.59



HDVS41.60



HDVSCL41.60



HDVS41.61



HDVS41.62

5